

Ciepielów, dnia 09.08.2012 r.

RPORiI 271.7.2012

## OGŁOSZENIE O ZAMÓWIENIU - roboty budowlane

**Poprawa wizerunku otoczenia kościoła w Ciepielowie oraz bezpieczeństwa mieszkańców poprzez budowę parkingów i chodników do cmentarza parafialnego wraz z małą architekturą krajobrazu**

**Numer ogłoszenia w BZP: 294052 - 2012; data zamieszczenia: 09.08.2012**

**Zamieszczanie ogłoszenia:** obowiązkowe.

**Ogłoszenie dotyczy:** zamówienia publicznego.

### SEKCJA I: ZAMAWIAJĄCY

**I. 1) NAZWA I ADRES:** Urząd Gminy Ciepielów , ul. Czachowskiego 1, 27-310 Ciepielów, woj. mazowieckie, tel. 048 37 88 080, faks 048 37 88 080.

- **Adres strony internetowej zamawiającego:** [www.ciepielow.pl](http://www.ciepielow.pl)

**I. 2) RODZAJ ZAMAWIAJĄCEGO:** Administracja samorządowa.

### SEKCJA II: PRZEDMIOT ZAMÓWIENIA

#### II.1) OKREŚLENIE PRZEDMIOTU ZAMÓWIENIA

**II.1.1) Nazwa nadana zamówieniu przez zamawiającego:** Poprawa wizerunku otoczenia kościoła w Ciepielowie oraz bezpieczeństwa mieszkańców poprzez budowę parkingów i chodników do cmentarza parafialnego wraz z małą architekturą krajobrazu.

**II.1.2) Rodzaj zamówienia:** roboty budowlane.

**II.1.3) Określenie przedmiotu oraz wielkości lub zakresu zamówienia:** Przedmiotem zamówienia jest poprawa wizerunku otoczenia kościoła w Ciepielowie oraz bezpieczeństwa mieszkańców poprzez budowę parkingów i chodników do cmentarza parafialnego wraz z małą architekturą krajobrazu, wg zakresu określonego w dokumentacji technicznej. Zakres rzeczowy objęty zamówieniem obejmuje: - Roboty przygotowawcze, - Elementy ulic, - Budowa chodnika przy jezdni, - Budowa chodnika za zieleńcem, - Budowa wjazdów gospodarczych, - Budowa zatok postojowych i utwardzenie pobocza, - Wykonanie parkingu, - Wykonanie utwardzenia placu manewrowego przy kościele, - Mała architektura: Ławki parkowe typ wiedeński, Ustawienie koszy na śmieci, Krzewy ozdobne, Przystawienie krzyża z wykonaniem skalnika, obsadzeniem i chodnikiem z kostki brukowej, Ustawienie słupa ogłoszeniowego. Szczegółowy zakres wszystkich robót zawiera przedmiar robót (zał. nr 5), załączony do SIWZ, projekt techniczny, który znajduje się do wglądu w siedzibie

Zamawiającego, tj. w Urzędzie Gminy Ciepiałów, pok. nr 19, w godz. 8.00-15.00 oraz jest załączony do SIWZ w wersji elektronicznej (zał. nr 6)..

**II.1.4) Czy przewiduje się udzielenie zamówień uzupełniających:** nie.

**II.1.5) Wspólny Słownik Zamówień (CPV):** 45.20.00.00-9, 45.11.12.00-0, 45.23.31.23-7, 45.23.16.00-1, 45.22.33.00-9, 45.11.27.10-5.

**II.1.6) Czy dopuszcza się złożenie oferty częściowej:** nie.

**II.1.7) Czy dopuszcza się złożenie oferty wariantowej:** nie.

**II.2) CZAS TRWANIA ZAMÓWIENIA LUB TERMIN WYKONANIA:** Zakończenie: 12.11.2012.

SEKCJA III: INFORMACJE O CHARAKTERZE PRAWNYM, EKONOMICZNYM, FINANSOWYM I TECHNICZNYM

### **III.1) WADIUM**

**Informacja na temat wadium:** Wykonawca winien wnieść wadium w wysokości 10 000,00 zł Dopuszczalne formy wniesienia wadium: a) w pieniądzu, numer konta zamawiającego: Urząd Gminy w Ciepiałowie 39 91290001 0039 0331 2695 0003 Wadium wnoszone w pieniądzu wpłaca się przelewem na w/w wskazany rachunek bankowy . b) poręczenie lub gwarancja bankowa, c) gwarancja ubezpieczeniowa, d) poręczenie udzielane przez podmioty, o których mowa w art. 6 ust. 3 pkt 4 lit. b ustawy z dnia 9 listopada 2000 r. o utworzeniu Polskiej Agencji Rozwoju Przedsiębiorczości (Dz. U. Nr 109, poz. 1158 oraz z 2002 r. Nr 25, poz. 253, Nr 66, poz. 596 i Nr 216, poz. 1824 ze zm.) Brak wadium lub wniesienie wadium po terminie składania ofert spowoduje wykluczenie wykonawcy z postępowania

### **III.2) ZALICZKI**

- **Czy przewiduje się udzielenie zaliczek na poczet wykonania zamówienia:** nie

### **III.3) WARUNKI UDZIAŁU W POSTĘPOWANIU ORAZ OPIS SPOSOBU DOKONYWANIA OCENY SPEŁNIANIA TYCH WARUNKÓW**

- **III. 3.1) Uprawnienia do wykonywania określonej działalności lub czynności, jeżeli przepisy prawa nakładają obowiązek ich posiadania**

#### **Opis sposobu dokonywania oceny spełniania tego warunku**

- Wykonawca złoży oświadczenie stanowiące załącznik nr 2 do Specyfikacji Istotnych Warunków Zamówienia

- **III.3.2) Wiedza i doświadczenie**

#### **Opis sposobu dokonywania oceny spełniania tego warunku**

- Wykonawca złoży oświadczenie stanowiące załącznik nr 2 do Specyfikacji Istotnych Warunków Zamówienia oraz wykaz robót budowlanych w zakresie niezbędnym do wykazania spełniania warunku wiedzy i doświadczenia, wykonanych w okresie ostatnich pięciu lat przed upływem terminu składania ofert albo wniosków o dopuszczenie do udziału w postępowaniu, a jeżeli okres prowadzenia działalności jest krótszy - w tym okresie, z podaniem ich rodzaju i wartości, daty i miejsca wykonania oraz załączeniem dokumentu potwierdzającego, że roboty zostały wykonane zgodnie z zasadami sztuki budowlanej i prawidłowo ukończone
- **III.3.3) Potencjał techniczny**

**Opis sposobu dokonywania oceny spełniania tego warunku**

- Wykonawca złoży oświadczenie stanowiące załącznik nr 2 do Specyfikacji Istotnych Warunków Zamówienia
- **III.3.4) Osoby zdolne do wykonania zamówienia**

**Opis sposobu dokonywania oceny spełniania tego warunku**

- Wykonawca złoży oświadczenie stanowiące załącznik nr 2 do Specyfikacji Istotnych Warunków Zamówienia
- **III.3.5) Sytuacja ekonomiczna i finansowa**

**Opis sposobu dokonywania oceny spełniania tego warunku**

- Wykonawca złoży oświadczenie stanowiące załącznik nr 2 do Specyfikacji Istotnych Warunków Zamówienia oraz informację banku lub spółdzielczej kasy oszczędnościowo-kredytowej, w których wykonawca posiada rachunek, potwierdzającą wysokość posiadanych środków finansowych lub zdolność kredytową wykonawcy, wystawioną nie wcześniej niż 3 miesiące przed upływem terminu składania wniosków o dopuszczenie do udziału w postępowaniu o udzielenie zamówienia albo składania ofert

**III.4) INFORMACJA O OŚWIADCZENIACH LUB DOKUMENTACH, JAKIE MAJĄ DOSTARCZYĆ WYKONAWCY W CELU POTWIERDZENIA SPEŁNIANIA WARUNKÓW UDZIAŁU W POSTĘPOWANIU ORAZ NIEPODLEGANIA WYKLUCZENIU NA PODSTAWIE ART. 24 UST. 1 USTAWY**

- **III.4.1) W zakresie wykazania spełniania przez wykonawcę warunków, o których mowa w art. 22 ust. 1 ustawy, oprócz oświadczenia o spełnieniu warunków udziału w postępowaniu, należy przedłożyć:**
  - wykaz robót budowlanych w zakresie niezbędnym do wykazania spełniania warunku wiedzy i doświadczenia, wykonanych w okresie ostatnich pięciu lat przed upływem terminu składania ofert albo wniosków o dopuszczenie do udziału w postępowaniu, a jeżeli okres prowadzenia działalności jest krótszy - w tym okresie, z podaniem ich rodzaju i wartości, daty i miejsca wykonania oraz załączeniem dokumentu potwierdzającego, że roboty zostały wykonane zgodnie z zasadami sztuki budowlanej i prawidłowo ukończone

- informację banku lub spółdzielczej kasy oszczędnościowo-kredytowej, w których wykonawca posiada rachunek, potwierdzającą wysokość posiadanych środków finansowych lub zdolność kredytową wykonawcy, wystawioną nie wcześniej niż 3 miesiące przed upływem terminu składania wniosków o dopuszczenie do udziału w postępowaniu o udzielenie zamówienia albo składania ofert
- Wykonawca powołujący się przy wykazywaniu spełnienia warunków udziału w postępowaniu na zdolność finansową innych podmiotów, przedkłada informację banku lub spółdzielczej kasy oszczędnościowo-kredytowej, dotyczącą podmiotu, z którego zdolności finansowej korzysta na podstawie art. 26 ust. 2b ustawy, potwierdzającą wysokość posiadanych przez ten podmiot środków finansowych lub jego zdolność kredytową, wystawioną nie wcześniej niż 3 miesiące przed upływem terminu składania wniosków o dopuszczenie do udziału w postępowaniu o udzielenie zamówienia albo składania ofert.
- **III.4.2) W zakresie potwierdzenia niepodlegania wykluczeniu na podstawie art. 24 ust. 1 ustawy, należy przedłożyć:**
  - oświadczenie o braku podstaw do wykluczenia
  - aktualny odpis z właściwego rejestru, jeżeli odrębne przepisy wymagają wpisu do rejestru, w celu wykazania braku podstaw do wykluczenia w oparciu o art. 24 ust. 1 pkt 2 ustawy, wystawiony nie wcześniej niż 6 miesięcy przed upływem terminu składania wniosków o dopuszczenie do udziału w postępowaniu o udzielenie zamówienia albo składania ofert, a w stosunku do osób fizycznych oświadczenie w zakresie art. 24 ust. 1 pkt 2 ustawy
  - aktualne zaświadczenie właściwego naczelnika urzędu skarbowego potwierdzające, że wykonawca nie zalega z opłacaniem podatków lub zaświadczenie, że uzyskał przewidziane prawem zwolnienie, odroczenie lub rozłożenie na raty zaległych płatności lub wstrzymanie w całości wykonania decyzji właściwego organu - wystawione nie wcześniej niż 3 miesiące przed upływem terminu składania wniosków o dopuszczenie do udziału w postępowaniu o udzielenie zamówienia albo składania ofert
  - aktualne zaświadczenie właściwego oddziału Zakładu Ubezpieczeń Społecznych lub Kasy Rolniczego Ubezpieczenia Społecznego potwierdzające, że wykonawca nie zalega z opłacaniem składek na ubezpieczenie zdrowotne i społeczne, lub potwierdzenie, że uzyskał przewidziane prawem zwolnienie, odroczenie lub rozłożenie na raty zaległych płatności lub wstrzymanie w całości wykonania decyzji właściwego organu - wystawione nie wcześniej niż 3 miesiące przed upływem terminu składania wniosków o dopuszczenie do udziału w postępowaniu o udzielenie zamówienia albo składania ofert

### III.6) INNE DOKUMENTY

Inne dokumenty niewymienione w pkt III.4) albo w pkt III.5)

Dokumenty wymagane przez SIWZ

**III.7) Czy ogranicza się możliwość ubiegania się o zamówienie publiczne tylko dla wykonawców, u których ponad 50 % pracowników stanowią osoby niepełnosprawne:**  
nie

#### SEKCJA IV: PROCEDURA

#### IV.1) TRYB UDZIELENIA ZAMÓWIENIA

**IV.1.1) Tryb udzielenia zamówienia:** przetarg nieograniczony.

#### IV.2) KRYTERIA OCENY OFERT

**IV.2.1) Kryteria oceny ofert:** najniższa cena.

**IV.2.2) Czy przeprowadzona będzie aukcja elektroniczna:** nie.

#### IV.3) ZMIANA UMOWY

**Czy przewiduje się istotne zmiany postanowień zawartej umowy w stosunku do treści oferty, na podstawie której dokonano wyboru wykonawcy:** nie

#### IV.4) INFORMACJE ADMINISTRACYJNE

**IV.4.1) Adres strony internetowej, na której jest dostępna specyfikacja istotnych warunków zamówienia:** [www.ciepielow.pl](http://www.ciepielow.pl)

**Specyfikację istotnych warunków zamówienia można uzyskać pod adresem:** Urząd Gminy w Ciepeliowie, ul. Czachowskiego 1, 27-310 Ciepeliów, pok. nr 19.

**IV.4.4) Termin składania wniosków o dopuszczenie do udziału w postępowaniu lub ofert:** 28.08.2012 godzina 10:30, miejsce: Urząd Gminy w Ciepeliowie, ul. Czachowskiego 1, 27-310 Ciepeliów, pok. nr 1.

**IV.4.5) Termin związania ofertą:** okres w dniach: 30 (od ostatecznego terminu składania ofert).

**IV.4.16) Informacje dodatkowe, w tym dotyczące finansowania projektu/programu ze środków Unii Europejskiej:** Zamówienie dotyczy realizacji projektu współfinansowanego ze środków Unii Europejskiej w ramach działania 4.1/413 Wdrażanie Lokalnych Strategii Rozwoju dla operacji, które odpowiadają warunkom przyznania pomocy w ramach działania Odnowa i rozwój wsi objętego Programem Rozwoju Obszarów Wiejskich na lata 2007-2013.

**IV.4.17) Czy przewiduje się unieważnienie postępowania o udzielenie zamówienia, w przypadku nieprzyznania środków pochodzących z budżetu Unii Europejskiej oraz niepodlegających zwrotowi środków z pomocy udzielonej przez państwa członkowskie Europejskiego Porozumienia o Wolnym Handlu (EFTA), które miały być przeznaczone na sfinansowanie całości lub części zamówienia:** nie

**Wójt Gminy Ciepeliów**

**Artur Szewczyk**

## **SPECYFIKACJA ISTOTNYCH WARUNKÓW ZAMÓWIENIA**

w postępowaniu o udzielenie zamówienia publicznego prowadzonym w trybie

### **PRZETARGU NIEOGRANICZONEGO**

na zadanie o wartości łącznej nieprzekraczającej wyrażoną w złotych równowartość kwoty określonej w przepisach wydanych na podstawie art.11 ust. 8 ustawy z dnia 29 stycznia 2004 r. Prawo zamówień publicznych (Dz. U. z 2010 r. Nr 113, poz. 759 z późn. zm.)  
na zadanie

**„Poprawa wizerunku otoczenia kościoła w Ciepeliowie oraz bezpieczeństwa mieszkańców poprzez budowę parkingów i chodników do cmentarza parafialnego wraz z małą architekturą krajobrazu”**

#### **I. Zamawiający:**

1. Pełna nazwa zamawiającego: **GMINA CIEPIELÓW** reprezentowana przez **Wójta Gminy Ciepeliów – mgr Artura Szewczyka**
2. Adres: **Urząd Gminy w Ciepeliowie, ul. Czachowskiego 1, 27-310 Ciepeliów**
3. REGON: **000537444**
4. Internet: <http://www.ciepielow.pl>, e-mail: [gmina@ciepielow.pl](mailto:gmina@ciepielow.pl)
5. Numer telefonu: **/048/ 3788080**, faks: **/048/ 3788080**

#### **II. Pracownicy zamawiającego uprawnieni do bezpośredniego kontaktowania się z wykonawcami:**

1. Imię i nazwisko: **Mariusz Borek, Marcin Bielecki**
2. Stanowisko służbowe: **pracownik UG Ciepeliów**
3. Numer telefonu: **/048/ 3788080**
4. E-mail: **inwestycje@ciepielow.pl**
5. Numer pokoju (w siedzibie zamawiającego): **19**
6. Godziny, w których udzielane są informacje dotyczące przetargu: **8.00-15.00**

#### **III. Przedmiot zamówienia:**

1. Opis przedmiotu zamówienia:

Przedmiotem zamówienia jest poprawa wizerunku otoczenia kościoła w Ciepeliowie oraz bezpieczeństwa mieszkańców poprzez budowę parkingów i chodników do cmentarza parafialnego wraz z małą architekturą krajobrazu, wg zakresu określonego w dokumentacji technicznej.

*„Poprawa wizerunku otoczenia kościoła w Ciepeliowie oraz bezpieczeństwa mieszkańców poprzez budowę parkingów i chodników do cmentarza parafialnego wraz z małą architekturą krajobrazu”*

Zakres rzeczowy objęty zamówieniem obejmuje:

- Roboty przygotowawcze,
- Elementy ulic,
- Budowa chodnika przy jezdni,
- Budowa chodnika za zieleńcem,
- Budowa wjazdów gospodarczych,
- Budowa zatok postojowych i utwardzenie pobocza,
- Wykonanie parkingu,
- Wykonanie utwardzenia placu manewrowego przy kościele,
- Mała architektura
  - Ławki parkowe typ wiedeński,
  - Ustawienie koszy naśmieci,
  - Krzewy ozdobne,
  - Przystawienie krzyża z wykonaniem skalnika, obsadzeniem i chodnikiem z kostki brukowej
  - Ustawienie słupa ogłoszeniowego.

Szczegółowy zakres wszystkich robót zawiera "przedmiar robót" (zał. nr 5), załączony do niniejszej specyfikacji oraz projekt techniczny, który znajduje się do wglądu w siedzibie Zamawiającego, tj. w Urzędzie Gminy Ciepeliów, pok. nr 19 w godz. 8.00-15.00 oraz jest załączony do niniejszej specyfikacji w wersji elektronicznej (zał. nr 6).

**Wspólny Słownik Zamówień (CPV): 45.20.00.00-9, 45.11.12.00-0, 45.23.31.23-7, 45.23.16.00-1, 45.22.33.00-9, 45.11.27.10-5.**

2. Zamawiający nie dopuszcza możliwości składania ofert częściowych.
3. Zamawiający nie dopuszcza możliwości składania ofert wariantowych

**Zamówienie dotyczy realizacji projektu współfinansowanego ze środków Unii Europejskiej w ramach działania 4.1/413 Wdrażanie Lokalnych Strategii Rozwoju dla operacji, które odpowiadają warunkom przyznania pomocy w ramach działania "Odnowa i rozwój wsi" objętego Programem Rozwoju Obszarów Wiejskich na lata 2007-2013**

#### **IV. Informacje o przetargu:**

Postępowanie prowadzone jest w trybie przetargu nieograniczonego.

- V. Zamawiający nie przewiduje w okresie 3 lat od podpisania umowy udzielenia zamówień uzupełniających, o których mowa w art. 67 ust. 1, pkt 6 i pkt 7 ustawy z dnia 29 stycznia 2004 r. Prawo zamówień publicznych (DZ. U. z 2010 r. Nr 113, poz. 759 z późn. zm.)**

## **VI. Sposób przygotowania oferty:**

1. Oferta powinna zawierać następujące dokumenty, informacje i materiały:
  - a) wypełniony formularz oferty (stanowiący załącznik nr 1 do SIWZ),
  - b) oświadczenie o spełnieniu warunków udziału w postępowaniu i braku podstaw do wykluczenia (zał. nr 2)
  - c) kosztorys ofertowy (opracowanie własne) sporządzony na podstawie przedmiaru robót zał. nr 5 do SIWZ
  - d) dokument potwierdzający wniesienie wadium
  - e) parafowany wzór umowy (zał. nr 4)oraz dokumenty wymienione w dziale VIII SIWZ
2. Każdy wykonawca może złożyć tylko jedną ofertę.
3. Sposób przygotowania oferty:
  - a) Oferta powinna być napisana czytelnie w języku polskim
  - b) Wszystkie strony oferty wraz z załącznikami powinny być ponumerowane oraz podpisane (parafowane) przez osobę (osoby) uprawnioną (e) do występowania w imieniu wykonawcy.
  - c) Wszystkie strony oferty wraz z załącznikami powinny być spięte w sposób zapobiegający jej dekompletacji.
  - d) Wszelkie poprawki lub zmiany w tekście oferty muszą być parafowane i datowane własnoręcznie przez osobę podpisującą ofertę lub przez osobę upoważnioną.
4. Opakowanie i oznakowanie ofert :

Oferta winna być umieszczona w zamkniętej kopercie wewnętrznej opakowanej zamkniętą kopertą zewnętrzną. Zarówno koperta zewnętrzna jak i wewnętrzna winna być oznaczona - **Oferta na „Poprawa wizerunku otoczenia kościoła w Ciepiewie oraz bezpieczeństwa mieszkańców poprzez budowę parkingów i chodników do cmentarza parafialnego wraz z małą architekturą krajobrazu”.**

**Nie otwierać przed sesją otwarcia ofert w dniu 28.08.2012 r., godz. 11.00**

- a) Koperta wewnętrzna powinna być dodatkowo opisana nazwą i adresem wykonawcy, aby umożliwić jej odesłanie w przypadku gdy oferta zostanie złożona po terminie.
- b) Oferty należy składać w siedzibie zamawiającego, **pok. nr 1 (sekretariat), Urząd Gminy w Ciepiewie, ul. Czachowskiego 1, 27-310 Ciepiewów do 28.08.2012 do godziny 10.30.**



## **VII. Warunki wymagane od wykonawców:**

W przetargu mogą wziąć udział wykonawcy, którzy spełniają następujące warunki:

1. Spełniają warunki określone w art. 22 ust.1 oraz nie podlegają wykluczeniu z postępowania o udzielenie zamówienia w myśl art. 24 ust.1 i 2 ustawy z dnia 29 stycznia 2004 r. Prawo Zamówień Publicznych (DZ. U. z 2010 r. Nr 113, poz. 759 z późn. zm.)
2. Złożą wszystkie dokumenty określone w niniejszej specyfikacji w celu potwierdzenia spełnienia warunków, o których mowa w pkt. VIII SIWZ.
3. Złożą **wadium** w wysokości **10 000 zł** w terminie i miejscu wskazanym w pkt IX - tym specyfikacji.

VIII. Informacja o dokumentach, jakie mają dostarczyć wykonawcy, w celu potwierdzenia spełniania warunków udziału w postępowaniu o udzielenie zamówienia publicznego, zgodnie z *Rozporządzeniem Prezesa Rady Ministrów z dnia 30 grudnia 2009 r. sprawie rodzajów dokumentów, jakich może żądać zamawiający od wykonawcy, oraz form, w jakich te dokumenty mogą być składane (Dz. U. Nr 226, poz. 1817 z późn. zm.)*.

W celu wykazania braku podstaw do wykluczenia z postępowania o udzielenie zamówienia na podstawie art. 24 ustawy z dnia 29 stycznia 2004 r. z późn. zm. – Prawo Zamówień Publicznych, zwanej dalej „ustawą”, zamawiający żąda, w formie oryginału lub kserokopii poświadczonej za zgodność z oryginałem przez wykonawcę, następujących dokumentów:

1. Oświadczenia o braku podstaw do wykluczenia (zał. nr 2).
2. Aktualnego odpisu z właściwego rejestru, jeżeli odrębne przepisy wymagają wpisu do rejestru, w celu wykazania braku podstaw do wykluczenia w oparciu o art. 24 ust. 1 pkt 2 ustawy, wystawionego nie wcześniej niż 6 miesięcy przed upływem terminu składania wniosków o dopuszczenie do udziału w postępowaniu o udzielenie zamówienia albo składania ofert, a w stosunku do osób fizycznych oświadczenia w zakresie art. 24 ust. 1 pkt 2 ustawy;
3. Aktualnego zaświadczenia właściwego naczelnika urzędu skarbowego potwierdzającego, że wykonawca nie zalega z opłacaniem podatków, lub zaświadczenia, że uzyskał przewidziane prawem zwolnienie, odroczenie lub rozłożenie na raty zaległych płatności lub wstrzymanie w całości wykonania decyzji właściwego organu wystawionego nie wcześniej niż 3 miesiące przed upływem terminu składania wniosków o dopuszczenie do udziału w postępowaniu o udzielenie zamówienia albo składania ofert;

*„Poprawa wizerunku otoczenia kościoła w Ciepielowie oraz bezpieczeństwa mieszkańców poprzez budowę parkingów i chodników do cmentarza parafialnego wraz z małą architekturą krajobrazu”*

4. Aktualnego zaświadczenia właściwego oddziału Zakładu Ubezpieczeń Społecznych lub Kasy Rolniczego Ubezpieczenia Społecznego potwierdzającego, że wykonawca nie zalega z opłacaniem składek na ubezpieczenia zdrowotne i społeczne, lub potwierdzenia, że uzyskał przewidziane prawem zwolnienie, odroczenie lub rozłożenie na raty zaległych płatności lub wstrzymanie w całości wykonania decyzji właściwego organu - wystawionego nie wcześniej niż 3 miesiące przed upływem terminu składania wniosków o dopuszczenie do udziału w postępowaniu o udzielenie zamówienia albo składania ofert;

W celu wykazania spełniania przez wykonawcę warunków, o których mowa w art. 22 ust. 1 ustawy z dnia 29 stycznia 2004 r. - Prawo zamówień publicznych, zamawiający żąda następujących dokumentów:

1. Wykazu robót budowlanych w zakresie niezbędnym do wykazania spełniania warunku wiedzy i doświadczenia, wykonanych w okresie ostatnich pięciu lat przed upływem terminu składania ofert albo wniosków o dopuszczenie do udziału w postępowaniu, a jeżeli okres prowadzenia działalności jest krótszy - w tym okresie, z podaniem ich rodzaju i wartości, daty i miejsca wykonania oraz załączeniem dokumentu potwierdzającego, że roboty zostały wykonane zgodnie z zasadami sztuki budowlanej i prawidłowo ukończone, (zał. nr 3).

W celu potwierdzenia, że wykonawca znajduje się w sytuacji ekonomicznej i finansowej zapewniającej wykonanie zamówienia, zamawiający żąda następujących dokumentów:

1. Informację banku lub spółdzielczej kasy oszczędnościowo-kredytowej, w których wykonawca posiada rachunek, potwierdzającą wysokość posiadanych środków finansowych lub zdolność kredytową wykonawcy, wystawioną nie wcześniej niż 3 miesiące przed upływem terminu składania wniosków o dopuszczenie do udziału w postępowaniu o udzielenie zamówienia albo składania ofert.
- Wykonawca powołujący się przy wykazywaniu spełnienia warunków udziału w postępowaniu na zdolność finansową innych podmiotów, przedkłada informację banku lub spółdzielczej kasy oszczędnościowo-kredytowej, dotyczącą podmiotu, z którego zdolności finansowej korzysta na podstawie art. 26 ust. 2b ustawy, potwierdzającą wysokość posiadanych przez ten podmiot środków finansowych lub jego zdolność kredytową, wystawioną nie wcześniej niż 3 miesiące przed upływem

*„Poprawa wizerunku otoczenia kościoła w Ciepiewie oraz bezpieczeństwa mieszkańców poprzez budowę parkingów i chodników do cmentarza parafialnego wraz z małą architekturą krajobrazu”*

terminu składania wniosków o dopuszczenie do udziału w postępowaniu o udzielenie zamówienia albo składania ofert

Z treści informacji bankowej musi bezwzględnie wynikać wysokość posiadanych środków finansowych lub zdolność kredytową wykonawcy na kwotę nie mniejszą niż zawartą w ofercie.

Dokumenty składane są w oryginale lub kserokopii poświadczonej za zgodność z oryginałem przez wykonawcę.

#### **IX. Wadium:**

Wykonawca winien wnieść wadium w wysokości **10 000,00 zł**

Dopuszczalne formy wniesienia wadium:

- a) w pieniądzu, numer konta zamawiającego:

**Urząd Gminy w Ciepiewie 39 91290001 0039 0331 2695 0003**

Wadium wnoszone w pieniądzu wpłaca się przelewem na w/w wskazany rachunek bankowy .

- b) poręczenie lub gwarancja bankowa,  
c) gwarancja ubezpieczeniowa,  
d) poręczenie udzielane przez podmioty, o których mowa w art. 6 ust. 3 pkt 4 lit. b ustawy z dnia 9 listopada 2000 r. o utworzeniu Polskiej Agencji Rozwoju Przedsiębiorczości (Dz. U. Nr 109, poz. 1158 oraz z 2002 r. Nr 25, poz. 253, Nr 66, poz. 596 i Nr 216, poz. 1824 ze zm.)

**Brak wadium lub wniesienie wadium po terminie składania ofert spowoduje wykluczenie wykonawcy z postępowania.**

#### **X. Zabezpieczenie należytego wykonania umowy**

Zamawiający wymaga od wykonawcy przed zawarciem umowy, wniesienia zabezpieczenia należytego wykonania umowy w wysokości **5%** ceny całkowitej podanej w ofercie.

#### **XI Termin, do którego wykonawca będzie związany złożoną ofertą:**

Wykonawca będzie związany złożoną ofertą przez **30 dni**.

Bieg terminu związania ofertą rozpoczyna się wraz z upływem terminu składania ofert.

#### **XII. Termin realizacji zamówienia:**

Wymagany termin realizacji zamówienia:

**12.11.2012 r.**

### **XIII. Opis sposobu obliczania ceny oferty:**

1. Cena powinna być podana:
  - a) cyfrowo i słownie w złotych polskich,
  - b) zgodnie z załączonym formularzem oferty, tj.: cena netto, podatek VAT, cena brutto.
2. Wykonawca zobowiązany jest obliczyć cenę oferty przez sporządzenie **kosztorysu ofertowego**.
3. Ceny jednostkowe określone przez Wykonawcę zostaną ustalone na okres ważności umowy i nie będą podlegały zmianom.
4. Zamawiający poprawi ewentualne omyłki pisarskie rachunkowe zgodnie z zasadami określonymi w art. 87 ustawy Prawo zamówień publicznych. Zamawiający odrzuci ofertę zawierającą omyłki rachunkowe w obliczeniu ceny, których nie można poprawić na podstawie art. 87 ustawy lub zawierającą błędy w obliczeniu ceny (art. 89 ust. 1 pkt 6 ustawy).

### **XIV. Opis kryteriów wyboru oferty oraz ich znaczenie:**

1. Kryteria i ich znaczenie wraz ze szczegółowym opisem
  - a) **cena – 100 %**
  - b) Zamawiający udzieli zamówienia wykonawcy, którego oferta odpowiada wszystkim wymaganiom określonym w niniejszej specyfikacji i została oceniona jako najkorzystniejsza w oparciu o w/w kryterium wyboru.

Zastosowane wzory do obliczenia punktowego:

$$C = C \text{ min.} / C \text{ bad.} \times 100 \%$$

Gdzie:

C – ilość punktów oferty badanej w kryterium cena

C min - najniższa cena z ważnych ofert

C bad - cena oferty badanej

1% = 1 pkt

- ### **XV. Istotne postanowienia, które zostaną wprowadzone do treści umowy:** Zgodnie z załącznikiem nr 6 do SIWZ – wzór umowy

## **XVI. Sposób udzielania wyjaśnień dotyczących specyfikacji istotnych warunków zamówienia:**

1. Każdy wykonawca, ma prawo zwrócić się do zamawiającego o wyjaśnienie treści SIWZ w terminie nie późniejszym niż do dnia 20.08.2012 r. (poniedziałek) do godz. 12.00.
2. Pytania wykonawców muszą być sformułowane na piśmie i przesłane na adres: **Urząd Gminy w Ciepiewie, ul. Czachowskiego 1, 27-310 Ciepiew.**  
Zamawiający dopuszcza porozumiewanie się za pomocą faksu na nr faksu: **48 37 88 080.**  
Każda ze stron na żądanie drugiej niezwłocznie potwierdza fakt otrzymania oświadczeń, wniosków, zawiadomień oraz innych informacji przekazanych za pomocą faksu.
3. Zamawiający prześle treść wyjaśnienia wraz z odpowiedzią jednocześnie wszystkim wykonawcom, którym doręczono specyfikację istotnych warunków zamówienia, bez ujawniania źródła zapytania oraz zamieści na stronie internetowej w miejscu gdzie jest umieszczona SIWZ.
4. Jeżeli wniosek o wyjaśnienie treści specyfikacji wpłynie do zamawiającego później niż do końca terminu wyznaczonego (pkt. XVI ppkt. 1 niniejszej specyfikacji) terminu składania ofert lub dotyczy udzielonych wyjaśnień, zamawiający może udzielić wyjaśnień lub pozostawić wniosek bez rozpoznania.

## **XVII. Informacje o terminie, miejscu składania i otwarcia ofert oraz trybie otwarcia i oceny ofert:**

1. Terminy i miejsce otwarcia ofert:  
Oferty należy składać w siedzibie zamawiającego, tj. **Urząd Gminy w Ciepiewie, ul. Czachowskiego 1, 27-310 Ciepiew, pok. nr 1**
  - Termin składania ofert: **28.08.2012 r. do godz. 10.30**
  - Termin otwarcia ofert: **28.08.2012 r. godz. 11.00**Oferty złożone po terminie będą zwrócone wykonawcy bez otwierania po upływie terminu przewidzianego na wniesienie protestu.
2. Tryb otwarcia ofert:  
Otwarcie ofert jest jawne. Bezpośrednio przed otwarciem ofert zamawiający poda kwotę, jaką zamierza przeznaczyć na sfinansowanie zamówienia. Po otwarciu ofert zamawiający poda imię i nazwisko, nazwę (firmę) oraz adres (siedzibę) wykonawcy,

*„Poprawa wizerunku otoczenia kościoła w Ciepeliowie oraz bezpieczeństwa mieszkańców poprzez budowę parkingów i chodników do cmentarza parafialnego wraz z małą architekturą krajobrazu”*  
którego oferta jest otwierana, a także informacje dotyczące ceny oferty. Zamawiający sprawdzi również, czy oferenci złożyli wymagane wadium.

3. Ocena ofert.

Zamawiający oceni ważność ofert pod względem formalnym (kompletność wymaganych dokumentów) oraz przyjętych w SIWZ kryteriów oceny ofert na posiedzeniu niejawnym.

**XVIII. Tryb zawarcia umowy:**

1. Umowa zostanie zawarta z wybranym wykonawcą w terminie określonym w art. 94 ustawy Prawo zamówień publicznych (DZ. U. z 2010 r. Nr 113, poz. 759 z późn. zm.).
2. Ogólne warunki umowy /wzór umowy/ stanowi załącznik nr 4 do SIWZ.

**XIX. Środki odwoławcze:**

Wykonawcom, których interes prawny w uzyskaniu zamówienia doznał lub może doznać uszczerbku w wyniku naruszenia przez Zamawiającego przepisów ustawy, przepisów wykonawczych, jak też postanowień niniejszej SIWZ, przysługują środki ochrony prawnej przewidziane w Dziale VI ustawy Prawo zamówień publicznych.

**XX. Inne informacje:**

Roboty winny być wykonane zgodnie z:

- branżowymi "warunkami technicznymi wykonania i odbioru robót obowiązu­jącymi dla danych robót,
- dokumentacją budowlaną, z którą wykonawca winien się zapoznać (zał. 6 do SIWZ),
- ustawą z dnia 1994.07.07- „Prawo budowlane” / Dz. U .Nr 156, poz. 1118 z 2006 r. z późn. zm./ i przepisami wykonawczymi do ustawy.
- obowiązu­jącymi przepisami dotyczącymi jakości i bezpieczeństwa urządzeń oraz materiałów. Wykonawca bierze odpowiedzialność za uszkodzenia urządzeń podziemnych znajdujących się na terenie budowy /trasie prowadzonych robót.

**XXI. Postanowienia końcowe:**

W sprawach nieuregulowanych w niniejszej specyfikacji mają zastosowanie przepisy ustawy z dnia 29 stycznia 2004 r. – Prawo zamówień publicznych (DZ. U. z 2010 r. Nr 113, poz. 759 z późn. zm.) oraz przepisy kodeksu cywilnego.

*„Poprawa wizerunku otoczenia kościoła w Ciepeliowie oraz bezpieczeństwa mieszkańców poprzez budowę parkingów i chodników do cmentarza parafialnego wraz z małą architekturą krajobrazu”*

**Wykaz załączników:**

- 1 Oferta
- 2 Oświadczenie o spełnieniu warunków udziału w postępowaniu.
- 3 Wykaz wykonanych w okresie 5 lat robót budowlanych
- 4 Projekt umowy.
- 5 Przedmiar robót.
- 6 Projekt techniczny oraz informacja dot BiOZ.

**ZATWIERDZAM DO REALIZACJI**

**Ciepeliów, dnia: 09.08.2012 rok**

**Artur Szewczyk**  
**Wójt Gminy Ciepeliów**

## OFERTA

.....  
.....  
/nazwa i siedziba oferenta/

nawiązując do ogłoszenia o przetargu nieograniczonym z dnia 09.08.2012 r. na „**Poprawę wizerunku otoczenia kościoła w Ciepielowie oraz bezpieczeństwa mieszkańców poprzez budowę parkingów i chodników do cmentarza parafialnego wraz z małą architekturą krajobrazu**” zamieszczonego Gminą Ciepiałów na portalu internetowym UZP, na stronie internetowej Urzędu Gminy w Ciepiałowie i tablicy ogłoszeń UG

1. Oferuję wykonanie prac wymienionych w specyfikacji istotnych warunków zamówienia, projekcie technicznym i przedmiarze robót za cenę:  
.....(netto) + VAT ....% w wys. ....= .....(brutto)

Słownie złotych .....

.....  
zgodnie z załączonymi kosztorysami ofertowymi łącznie z podatkiem VAT.

Oświadczam, że w cenie oferty zostały uwzględnione wszystkie koszty wykonania i realizacji przyszłego zamówienia.

1. Nie podlegam wykluczeniu z postępowania o udzielenie zamówienia z mocy art. 24 ust. 1 i 2 Prawa Zamówień Publicznych
2. Posiadam niezbędną wiedzę i doświadczenie oraz potencjał techniczny, a także dysponuję osobami zdolnymi do wykonania zamówienia.
3. Znajduję się w sytuacji ekonomicznej i finansowej zapewniającej wykonanie zamówienia.
4. Oferuję wykonanie prac **w terminie do dnia 12.11.2012 r.**
5. Oświadczam/y/, że zapoznaliśmy się ze specyfikacją istotnych warunków zamówienia i nie wnosimy do niej zastrzeżeń oraz uzyskaliśmy konieczne niezbędne informacje do przygotowania oferty.
6. Oświadczam/y/, że uważamy się za związanych niniejszą ofertą przez **okres 30 dni** od daty otwarcia ofert.
7. **Wadium w kwocie 10 000 zł** zostało wniesione w dniu w formie .....
8. Oświadczam/y/, że zawarty w specyfikacji istotnych warunków zamówienia projekt umowy został przez nas zaakceptowany i zobowiązujemy się, w przypadku wyboru naszej oferty do zawarcia proponowanej umowy w miejscu i terminie wyznaczonym przez Zamawiającego.
9. Deklarujemy wpłacenie **zabezpieczenia należytego wykonania umowy w wysokości 5 %** wartości umowy na warunkach określonych w projekcie umowy w formie .....
10. Udzielamy **gwarancji** na roboty objęte niniejszym zamówieniem **na okres 36 miesięcy** od dnia podpisania protokołu odbioru końcowego.
11. Zastrzeżenia Wykonawcy.  
Niżej wymienione dokumenty składające się na ofertę nie mogą być udostępnione:.....



*„Poprawa wizerunku otoczenia kościoła w Ciepiewie oraz bezpieczeństwa mieszkańców poprzez budowę parkingów i chodników do cmentarza parafialnego wraz z małą architekturą krajobrazu”*

.....  
.....  
.....

12. Inne informacje Wykonawcy:

.....  
.....  
.....

13. Załącznikami do niniejszej oferty są :

1. ....
2. ....
3. ....
4. ....
5. ....
6. ....
7. ....
8. ....
9. ....
10. ....
11. ....
12. ....
13. ....
14. ....
15. ....
16. ....
17. ....
18. ....
19. ....
20. ....

....., dnia ..... 2012 r.

.....  
(pieczęć i podpis uprawnionego  
Przedstawiciela Wykonawcy)

.....  
(miejscowość, data)

**Oświadczenie o spełnianiu warunków ubiegania się o udzielenie zamówienia  
zgodnie z art. 22 i oświadczenie o niepodleganiu wykluczeniu z postępowania  
o udzielenie zamówienia w trybie art. 24  
ustawy z dnia 29 stycznia 2004 r. „Prawo zamówień publicznych”  
(Dz. U. z 2010 r. Nr 113, poz. 759 z późn. zm.)**

**Nazwa i siedziba oferenta :**

.....  
.....

I. Oświadczam, że :

- 1) posiadam uprawnienia do wykonywania określonej działalności lub czynności, jeżeli ustawy nakładają obowiązek posiadania takich uprawnień,
- 2) posiadam niezbędną wiedzę i doświadczenie zapewniającą wykonanie zamówienia
- 3) dysponuję potencjałem technicznym, a także osobami zdolnymi do wykonania zamówienia,
- 4) znajduję się w sytuacji ekonomicznej i finansowej zapewniającej wykonanie zamówienia,

II. Oświadczam, że nie podlegam wykluczeniu z postępowania na podstawie art. 24 ustawy z dnia 29 stycznia 2004 r. „Prawo zamówień publicznych” (Dz. U. z 2010 r. Nr 113, poz. 759 z późn. zm.)

.....  
imiona i nazwiska osób uprawnionych  
do reprezentowania wykonawcy

.....  
podpisy osób uprawnionych  
do reprezentowania wykonawcy

.....  
(miejsowość, data)

**WYKAZ WYKONANYCH W OKRESIE OSTATNICH PIĘCIU LAT  
ROBÓT BUDOWLANYCH**

Nazwa wykonawcy: .....

.....

Siedziba wykonawcy .....

.....

Wykaz wykonanych w okresie ostatnich pięciu lat robót budowlanych o podobnym charakterze i wartości.

Lp.	Nazwa zadania	Data i miejsce wykonania	Wartość

Do wykazu należy dołączyć dokumenty potwierdzające, że roboty zostały wykonane należycie (referencje, opinie zamawiających).

.....  
imiona i nazwiska osób uprawnionych  
do reprezentowania wykonawcy

.....  
podpisy osób uprawnionych  
do reprezentowania wykonawcy

## UMOWA Nr RPORiI ..../2010

zawarta w dniu .....2012 r. pomiędzy **Gminą Ciepiew**, z siedzibą Urzędzie Gminy w Ciepiewie, ul. Czachowskiego 1, 27-310 Ciepiew, reprezentowaną przez:

**Pana Artura Szewczyka - Wójta Gminy**, zwaną w dalszej części „Zamawiającym”, a firmą: ....., reprezentowaną przez: ..... zwaną dalej „Wykonawcą”, o następującej treści:

### § 1

1. Na podstawie **przetargu nieograniczonego z dnia 28.08.2012 r.** Zamawiający zleca, a Wykonawca przyjmuje do kompleksowej realizacji przedmiot zamówienia pod nazwą: **„Poprawa wizerunku otoczenia kościoła w Ciepiewie oraz bezpieczeństwa mieszkańców poprzez budowę parkingów i chodników do cmentarza parafialnego wraz z małą architekturą krajobrazu”**
2. Zakres prac obejmuje wykonanie robót wyszczególnionych w specyfikacji istotnych warunków zamówienia, określonych przedmiarem robót, dokumentacją projektową i przetargową oraz inne prace konieczne do wykonania nie ujęte w dokumentacji, a niezbędne do wykonania ze względu na sztukę budowlaną, zasady wiedzy technicznej i przepisy prawa.
3. Na przedmiotowe zadanie dnia 20.09.2011 r. zamawiający złożył „zgłoszenie do Starostwa Powiatowego w Lipsku, o zamiarze wykonania robót budowlanych, na które nie obowiązuje pozwolenie na budowę”. Roboty mają być wykonane zgodnie z w/w dokumentami.
4. Specyfikacja istotnych warunków zamówienia, dokumentacja techniczna oraz przyjęta oferta Wykonawcy stanowią integralną część niniejszej umowy.

### § 2

Termin realizacji przedmiotu umowy:

1. Termin przekazania placu budowy: .....2012 r.
2. Termin wykonania zadania: **12.11.2012.r.**

### § 3

Za kompleksowe wykonanie robót ujętych w § 1 ustala się **wynagrodzenie Wykonawcy** w kwocie netto: ..... zł (słownie: .....) VAT: ..... zł, brutto: ..... zł (słownie: .....)

**Wynagrodzenie to zawiera wszelkie zobowiązania związane z:** realizacją robót zgodnie z dokumentacją techniczną, specyfikacją istotnych warunków zamówienia, przedmiarem robót, oraz wykonaniem niezbędnych prac towarzyszących, których konieczność wykonania wynika z dokumentów przetargowych oraz reżimów odpowiednich przepisów prawa oraz warunków stawianych przez Zamawiającego.

Wynagrodzenie za wykonane roboty płatne będzie zgodnie z postępowaniem robót.

Strony dopuszczają możliwość skrócenia terminu wykonania przedmiotu umowy.

Zamawiający zastrzega sobie prawo wstrzymania prac budowlanych w przypadku wystąpienia trudności w finansowaniu inwestycji, przy czym ma obowiązek

„Poprawa wizerunku otoczenia kościoła w Ciepeliowie oraz bezpieczeństwa mieszkańców poprzez budowę parkingów i chodników do cmentarza parafialnego wraz z małą architekturą krajobrazu”  
poinformować o tym fakcie Wykonawcę na co najmniej 1 miesiąc przed wstrzymaniem prac budowlanych.

#### § 4

Ustala się następujące zasady rozliczenia za wykonane roboty:

1. Dopuszcza się rozliczenie robót fakturami przejściowymi. Faktury przejściowe regulowane będą w terminie 30 dni od daty otrzymania przez Zamawiającego faktury i protokołu odbioru częściowego wykonanych robót.
2. Wynagrodzenie Wykonawcy rozliczane w/w fakturami przejściowymi nie może przekroczyć 80 % wartości zadania, tj do kwoty ..... zł brutto.
3. Ostateczne rozliczenie za wykonane roboty nastąpi w oparciu o fakturę końcową wystawioną na podstawie protokołu odbioru końcowego, płatną w terminie 30 dni od daty jej otrzymania przez Zamawiającego.
4. Termin przedłożenia przez Wykonawcę ostatecznego rozliczenia robót ustala się na 7 dni od daty odbioru końcowego.

#### § 5

Zamawiający do wykonania warunków umowy zapewnia nadzór inwestorski w osobie –  
....., który posiada uprawnienia budowlane: .....  
Kierownikiem budowy z ramienia Wykonawcy będzie: .....,  
który posiada uprawnienia budowlane: .....

#### § 6

##### **1. Wykonawca we własnym zakresie i z własnych środków zapewnia:**

- a) Kompleksowe wykonanie przedmiotu umowy zgodnie z przekazaną przez Zamawiającego dokumentacją projektową, specyfikacją istotnych warunków zamówienia, szczegółowymi specyfikacjami technicznymi, wymogami sztuki budowlanej i odpowiednimi przepisami prawa.
- b) Sporządzenie przed rozpoczęciem budowy planu bezpieczeństwa i ochrony zdrowia.
- c) Zabezpieczenie terenu robót w czasie użytkowania obiektu przed dostępem osób niepowołanych.
- d) Właściwą organizację robót oraz urządzenie placu budowy wraz z ubezpieczeniem placu budowy.
- e) Materiały potrzebne do wykonania przedmiotu umowy.
- f) Materiały i urządzenia odpowiadające wymogom dla wyrobów dopuszczonych do obrotu i stosowania w budownictwie określonym w art. 10 ustawy „Prawo budowlane”, odpowiadających normom jakościowym i technicznym określonym w projekcie technicznym i specyfikacji technicznej.
- g) Zabezpieczenie znajdujących się na terenie placu budowy własnych materiałów przed kradzieżą i zniszczeniem.
- h) Przestrzeganie przepisów BHP i p. poż.
- i) Ubezpieczenie od odpowiedzialności cywilnej.
- j) Obsługę geodezyjną w trakcie i po wykonaniu budowy.
- k) Wywiązywanie się z innych obowiązków nie ujętych w przedmiotowej umowie, a które zawarte są w Specyfikacji Istotnych Warunków Zamówienia.

##### **2. Wykonawca zobowiązany jest do:**

- a) Powiadomienia o terminie rozpoczętych robót: Powiatowy Zarząd Dróg Publicznych w Lipsku, ZEORK Zwoleń, Wojewódzkiego Konserwatora Zabytków Delegatura Radom oraz zapewnienia nadzoru jednostek opiniujących projekt techniczny.

*„Poprawa wizerunku otoczenia kościoła w Ciepielowie oraz bezpieczeństwa mieszkańców poprzez budowę parkingów i chodników do cmentarza parafialnego wraz z małą architekturą krajobrazu”*

- b) Dokonania niezbędnych uzgodnień, uzyskania wszelkich opinii oraz protokołów i świadectw potwierdzających prawidłowe wykonanie robót, niezbędnych do prawidłowego wykonania przedmiotu umowy lub jego elementu i przekazania do eksploatacji.
- c) Stałej współpracy z Zamawiającym w zakresie realizacji przedmiotu umowy.
- d) Zawiadamiania Zamawiającego, o fakcie wykonania robót zanikających lub ulegających zakryciu z wyprzedzeniem umożliwiającym sprawdzenie ich przez inspektora nadzoru.
- e) Zatrudnienia 3 osób w pełnym wymiarze czasu pracy, do wykonania przedmiotu zamówienia na cały czas realizacji zadania. Zamawiający wskaże takie osoby do wykonywania pracy fizycznej w ramach inwestycji, które to stale zamieszkują na terenie gminy Ciepelów i są zarejestrowane w Powiatowym Urzędzie Pracy w Lipsku, jako osoby bezrobotne.

### **3. Wykonawca ponosi również odpowiedzialność za szkody spowodowane:**

- a) Uszkodzeniem urządzeń podziemnych jak: kable energetyczne, telekomunikacyjne oraz instalacje sieci wodociągowej, kanalizacyjnej zinwentaryzowane geodezyjnie na mapie projektu technicznego,
- b) Zaniedbaniem ze swej strony w należyтым realizowaniu przedmiotu umowy w terenie sąsiadującym.

## **§ 7**

Do obowiązków Zamawiającego należy:

1. Przekazanie Wykonawcy jednego egzemplarza dokumentacji projektowej wraz z niezbędnymi uzgodnieniami.
2. Przekazanie Wykonawcy placu budowy w terminie 7 dni roboczych od dnia podpisania umowy.
3. Odebranie robót zanikających i ulegających zakryciu w ciągu 3 dni od daty zgłoszenia.
4. Dokonanie końcowego odbioru robót w ciągu 14 dni od daty pisemnego zgłoszenia Wykonawcy o całkowitym zakończeniu robót i gotowości do odbioru potwierdzonego przez Inspektora Nadzoru inwestorskiego.

## **§ 8**

1. Wykonawca oświadcza, że posiada odpowiednie kwalifikacje i wymagane prawem uprawnienia do wykonania zleconych robót.
2. Wykonawca oświadcza, że nie będzie wnosił żadnych roszczeń finansowych wynikających z błędnego lub niedostatecznego zapoznania się z dokumentacją techniczną i przedmiarem robót oraz oceną własną dokonaną w oparciu o przeprowadzoną wizję lokalną.

## **§ 9**

Kontrola postępu i jakości robót, odbiór końcowy:

1. Inspektor Nadzoru kontroluje przebieg realizacji robót. W razie stwierdzenia realizacji robót w sposób wadliwy lub sprzeczny z umową ma prawo wystawić stosowne wnioski dla inwestora, łącznie z wnioskiem o odstąpienie od umowy z winy Wykonawcy ze skutkami przewidzianymi z tego tytułu.
2. Wykonawca zobowiązany jest do wpisania do dziennika budowy wykonania robót zanikających lub robót ulegających zakryciu z wyprzedzeniem umożliwiającym ich sprawdzenie przez Inspektora Nadzoru. Sprawdzenie nastąpi nie później niż w ciągu 3 dni od daty wpisu.

*„Poprawa wizerunku otoczenia kościoła w Ciepeliowie oraz bezpieczeństwa mieszkańców poprzez budowę parkingów i chodników do cmentarza parafialnego wraz z małą architekturą krajobrazu”*

3. O wykrytych wadach w robotach w trakcie realizacji zadania, Inspektor Nadzoru zawiadamia niezwłocznie Wykonawcę robót. Fakt ten nie ma wpływu na odpowiedzialność Wykonawcy z tytułu wad ujawnionych w późniejszym terminie.
4. Wykryte wady podczas robót, powinny być usunięte przez Wykonawcę w terminie uzgodnionym z Inspektorem Nadzoru. Wady wykryte we własnym zakresie przez Wykonawcę powinny być usunięte przed upływem terminu usunięcia wad.
5. Jeżeli wykonawca nie usunie wykrytych wad w wyznaczonym terminie wówczas Zamawiający może zlecić ich usunięcie osobie trzeciej na koszt Wykonawcy. Zamawiający zawiadomi Wykonawcę o tym fakcie 14 dni wcześniej.
6. Wykonawca jest zobowiązany do zawiadomienia Inspektora Nadzoru o usunięciu wad w uzgodnionym terminie.
7. Inspektor Nadzoru potwierdza usunięcie wad.
8. Wszystkie materiały i jakości robót muszą być dostosowane do wymagań dokumentacji projektowej i Inspektora Nadzoru zgodnie z obowiązującymi normami i przepisami i poddane takim testom na placu budowy lub miejscu wyprodukowania jakich będzie wymagał Inspektor Nadzoru. Wszystkie próbki, atesty dostarcza Wykonawca na własny koszt.
9. Po zakończeniu robót, dokonaniu wpisu w dzienniku budowy przez Kierownika Budowy i potwierdzeniu gotowości odbioru przez Inspektora Nadzoru - Wykonawca pisemnie zawiadomi Zamawiającego o gotowości do odbioru. Do zawiadomienia Wykonawca załączy następujące dokumenty:
  - a) protokoły odbiorów technicznych, atesty na wbudowane materiały, karty gwarancyjne
  - b) dokumentację powykonawczą wraz z naniesionymi zmianami dokonanymi w trakcie budowy, potwierdzonymi przez Projektanta, Inspektora Nadzoru i Kierownika Budowy,
  - c) dziennik budowy,
  - d) oświadczenie Kierownika Budowy o zgodności wykonania przedmiotu umowy z projektem technicznym, obowiązującymi przepisami i Polskim Normami.
  - e) protokoły badań i sprawdzeń.
9. Zamawiający wyznaczy datę i rozpoczęcie czynności odbiorowe w ciągu 14 dni od daty otrzymania zawiadomienia i powiadomi uczestników odbioru.
10. Zakończenie czynności odbioru nastąpi najpóźniej w ciągu 7 dni licząc od daty ich rozpoczęcia.
11. Jeżeli w toku czynności odbioru końcowego zostaną stwierdzone wady to Zamawiającemu przysługują następujące uprawnienia:
  - a) Wykonawca zostanie zobowiązany pisemnie do usunięcia wad w wyznaczonym terminie.
  - b) Jeżeli Wykonawca nie usunie wykrytych wad w wyznaczonym terminie wówczas zamawiający może zlecić ich wykonanie osobie trzeciej na koszt Wykonawcy. Zamawiający zawiadomi Wykonawcę o tym fakcie 14 dni wcześniej.
12. Wykonawca jest zobowiązany do zawiadomienia Inspektora Nadzoru i Zamawiającego o usunięciu wad wykrytych podczas odbioru końcowego, a Zamawiający dokona ich odbioru.
- 13.. Protokół odbioru końcowego sporządza Zamawiający na własnym formularzu.

## **§ 10**

Ustala się naliczenie następujących kar umownych dla Wykonawcy w przypadku niewykonania lub nienależytego wykonania warunków umowy:

*„Poprawa wizerunku otoczenia kościoła w Ciepielowie oraz bezpieczeństwa mieszkańców poprzez budowę parkingów i chodników do cmentarza parafialnego wraz z małą architekturą krajobrazu”*

1. Za przekroczenie terminu wykonania przedmiotu umowy Wykonawca zapłaci Zamawiającemu karę umowną w wysokości 0,2 % wynagrodzenia umownego brutto określonego w § 3 ust. 1 umowy licząc za każdy dzień zwłoki.
2. Za zwłokę w usunięciu wad stwierdzonych przy odbiorach lub ujawnionych w okresie gwarancji i rękojmi, Wykonawca zapłaci Zamawiającemu karę umowną w wysokości 0,2 % wynagrodzenia umownego brutto określonego w § 3 ust. 1 umowy licząc za każdy dzień zwłoki od upływu terminu wyznaczonego na usunięcie wad.
3. Za roboty lub elementy robót posiadających wady uniemożliwiające użytkowanie obiektu Wykonawca nie otrzyma wynagrodzenia, a Zamawiający naliczy Wykonawcy kary umowne w wysokości 20 % wynagrodzenia za dany element roboty posiadającego wadę, natomiast zobowiązany jest do usunięcia tych wad na swój koszt w terminie ustalonym przez Zamawiającego.
4. Wady w wykonanych robotach, stwierdzone podczas odbioru końcowego robót lub w okresie rękojmi dające się usunąć Wykonawca usunie w terminie wyznaczonym przez Zamawiającego.
5. Odstąpienie od umowy przez Wykonawcę z przyczyn niezależnych od Zamawiającego oraz odstąpienie od umowy przez Zamawiającego z przyczyn zależnych od Wykonawcy (np.: opóźnienia w realizacji robót, realizacja robót odbiegająca od warunków ustalonych w umowie i dokumentacji projektowej) stanowi podstawę dla Zamawiającego do naliczenia kary umownej w wysokości 20 % wartości umowy brutto określonej w § 3 ust. 1 umowy.

#### § 11

Zamawiający zapłaci kary umowne Wykonawcy za:

1. W razie zwłoki w zapłacie należności Wykonawcy przysługują odsetki w ustawowej wysokości.
2. Za zwłokę w przekazaniu terenu budowy (z winy Zamawiającego) Zamawiający zapłaci karę umowną w wysokości 0,1 % wynagrodzenia umownego za każdy dzień zwłoki.

#### § 12

Jeżeli kara umowna nie pokryje poniesionej szkody strony mogą dochodzić odszkodowania uzupełniającego.

#### § 13

1. Zamawiający zastrzega sobie prawo odstąpienia od umowy w terminie 30 dni od powzięcia wiadomości o zaistnieniu istotnej zmiany okoliczności powodującej, że prowadzenie postępowania lub wykonanie zamówienia nie leży w interesie publicznym, czego nie można było wcześniej przewidzieć.
2. W tym przypadku Wykonawca może żądać wyłącznie wynagrodzenia należnego z tytułu wykonania części umowy zgodnie z art. 145 ust. 1 ustawy z dnia 29 stycznia 2004 roku Prawo Zamówień Publicznych.

#### § 14

1. Ustala się **zabezpieczenie należytego wykonania umowy w wysokości 5% wartości robót wg. § 3 tj. w wysokości ..... zł,-** (słownie .....zł)
2. Wykonawca wnosi zabezpieczenie należytego wykonania umowy przed zawarciem umowy, najpóźniej w dniu zawarcia umowy. Zabezpieczenia należytego wykonania umowy służy do pokrycia roszczeń z tytułu ich wykonania lub nienależytego wykonania zamówienia.
3. W przypadku wniesienia wadium w pieniądzu Wykonawca może wyrazić zgodę na zaliczenie kwoty wadium na poczet zabezpieczenia.
4. Zabezpieczenie może być wniesione w jednej lub kilku następujących formach:



„Poprawa wizerunku otoczenia kościoła w Ciepeliowie oraz bezpieczeństwa mieszkańców poprzez budowę parkingów i chodników do cmentarza parafialnego wraz z małą architekturą krajobrazu”

- a) pieniądzu,
  - b) poręczeniach bankowych,
  - c) gwarancjach bankowych,
  - d) gwarancjach ubezpieczeniowych,
  - e) poręczeniach udzielanych przez podmioty, o których mowa w art. 6 ust. 3 pkt. 4 lit. b ustawy z dnia 09.11.2000 r. ze zm. o utworzeniu Polskiej Agencji Rozwoju Przedsiębiorczości.
5. Zwrot wniesionego zabezpieczenia:
- **70 % ustalonej wartości zabezpieczenia**, tj. kwota ..... zł,- gwarantująca zgodnie z umową wykonanie zamówienia zostanie zwolniona w ciągu 30 dni po dokonaniu odbioru końcowego bez usterek,
  - **30 % ustalonej wartości zabezpieczenia**, tj. kwota ..... zł,- gwarantująca roszczenie Zamawiającego z tytułu gwarancji i rękojmi zwolniona będzie w ciągu 14 dni po upływie gwarancji.

### **Zabezpieczenie wnoszone w pieniądzu Wykonawca wpłaca na rachunek bankowy Zamawiającego.**

6. Zabezpieczenie wniesione w pieniądzu Zamawiający przechowuje na oprocentowanym rachunku bankowym i zwraca je wraz z odsetkami wynikającymi z umowy rachunku bankowego, na którym było ono przechowywane, pomniejszone o koszt prowadzenia tego rachunku oraz koszt prowizji bankowej za przelew pieniędzy na rachunek Wykonawcy.
7. W trakcie realizacji umowy Wykonawca może dokonać zmiany formy zabezpieczenia na jedną lub kilka form, o których mowa w pkt. 4 niniejszego paragrafu, za zgodą Zamawiającego.
8. W przypadku nienależytego wykonania zamówienia zabezpieczenie należytego wykonania umowy w wysokości niezbędnej wraz z powstałymi odsetkami staje się własnością Zamawiającego i będzie wykorzystywane do zgodnego z umową wykonania robót i pokrycia roszczeń z tytułu rękojmi i gwarancji za wykonane roboty.

### **§ 15**

1. Wykonawca gwarantuje wykonanie robót jakościowo dobrze, zgodnie z obowiązującymi normami technicznymi bez wad, które pomniejszą wartość robót lub uczynią obiekt nieprzydatnym do użytkowania zgodnie z przeznaczeniem.
2. Wykonawca udziela gwarancji na roboty objęte niniejszym zamówieniem na okres **36 miesięcy** od dnia podpisania protokołu odbioru końcowego.
3. Okres rękojmi wynosi **12 miesięcy** od dnia podpisania protokołu odbioru końcowego.
4. Wykonawca zapewni serwis gwarancyjny i usunięcie usterki w ciągu 3 dni od jej zgłoszenia.
5. W okresie trwania gwarancji i rękojmi przeglądy gwarancyjne będą się odbywały w następujących terminach:
  - na każde żądanie Zamawiającego w przypadku stwierdzenia wad usterek przez służby Zamawiającego.
  - na jeden miesiąc przed zakończeniem okresu rękojmi.
6. W każdym przypadku koszty przygotowania i organizacji przeglądów ponosi Wykonawca robót.

### **§ 16**

1. Wszelkie zmiany warunków umowy mogą nastąpić za zgodą stron wyrażoną na piśmie w formie aneksu do niniejszej umowy pod rygorem nieważności.

*„Poprawa wizerunku otoczenia kościoła w Ciepiewie oraz bezpieczeństwa mieszkańców poprzez budowę parkingów i chodników do cmentarza parafialnego wraz z małą architekturą krajobrazu”*

2. Niedopuszczalne są takie zmiany postanowień umowy, oraz wprowadzenie do umowy takich postanowień, które byłyby niekorzystne dla Zamawiającego, jeżeli przy ich uwzględnieniu należałoby zmienić treść oferty Wykonawcy.
3. Zmiana umowy dokonana z naruszeniem ww. przepisu jest nieważna.

#### **§ 17**

Ewentualne spory mogące wynikać z niniejszej umowy strony poddadzą pod rozstrzygnięcie sądu właściwego dla siedziby Zamawiającego.

#### **§ 18**

W sprawach nieuregulowanych umową mają zastosowanie odpowiednie przepisy Kodeksu Cywilnego i ustawy Prawo Zamówień Publicznych.

#### **§ 19**

Zabrania się cesji wierzytelności wynikającej z niniejszej umowy na osoby trzecie

#### **§ 20**

Umowa została sporządzona w trzech jednobrzmiących egzemplarzach, 2 egzemplarze dla Zamawiającego, a 1 egzemplarz dla Wykonawcy.

**WYKONAWCA**

**ZAMAWIAJĄCY**

## PRZEDMIAR ROBÓT

**Poprawa wizerunku otoczenia kościoła w Ciepielowie oraz bezpieczeństwa mieszkańców poprzez budowę parkingów i chodników do cmentarza parafialnego wraz z małą architekturą krajobrazu**

LP.	Nr SST	Opis i wyszczególnienie	Jedn. miary	Obmiar	Razem ilość jedn.
1		2	3	4	5
<b>1</b>		<b>Roboty przygotowawcze Kod CPV - 45.11.12.00-0</b>			
1	kalkulacja własna	Opracowanie projektu czasowej organizacji ruchu i oznakowanie miejsca robót na czas wykonywania prac	szt	1,00	1,00
2	58 22 - Zeszyt 66/2011 (1319)	Usunięcie karp drzew o średnicy ponad 120cm poprzez frezowanie	szt	36,00	36,00
3	03 21 - Zeszyt 66/2011 (1319)	Wycięcie drzew i usunięcie karp o średnicy do 25cm z odwozem materiału na odl. do 1 km	szt	23,00	23,00
4	15 20 - Zeszyt 66/2011 (1319)	Rozebranie nawierzchni z płyt chodnikowych 50x50 z wywiezieniem materiału z rozbiórki	m2	2*60	120,00
5	17 20 - Zeszyt 66/2011 (1319)	Rozebranie krawężnika 20x30 cm na ławie betonowej z wywiezieniem materiału z rozbiórki	mb	13+45+55+15+60+78+7	273,00
<b>2</b>		<b>Elementy ulic Kod CPV - 45.23.31.00-0</b>			
6	0403-0301 50 - Zeszyt 60/2011 (1313)	Ustawienie krawężnika 15x30 cm na ławie betonowej z oporem - beton B-10	mb	(125,8+1,5)	127,30
7	0403-0401 50 - Zeszyt 60/2011 (1313)	Ustawienie krawężnika 20x30 cm na ławie betonowej z oporem - beton B-10	mb	(2,3+67,6+26,65+5+28,2+5+6,5+5+49,85+5+38,8)+(10,3+6+16+6+13,5+6+36,4+4)	273,00
<b>3</b>		<b>Budowa chodnika przy jezdni Kod CPV - 45.23.30.00-9</b>			
8	01 6 - Zeszyt 66/2011 (1319)	Zdjęcie warstwy ziemi urodzajnej (humusu z darnią) na gr. 10 cm z odwiezieniem urobku samochodami samowyladowczymi	m2	(3,9*2,2)+(6,75*1,7)+(0,5*1,5*1,7)	124,61
9	0101-0200 36 - Zeszyt 60/2011 (1313)	Koryta wykonywane pod ciąg pieszo-jezdny o głębokości 20 cm	m2	(3,9*2,2)+(6,75*1,7)+(0,5*1,5*1,7)+(26,65*1,7)+(28,2*1,7)+(6,75*1,7)+(49,85*1,7)+(38,8*1,7)	276,76
10	0103-0100 37 - Zeszyt 60/2011 (1313)	Profilowanie i zagęszczanie podłoża pod warstwy konstrukcyjne chodnika, w gruntach kat. II-IV	m2	(3,9*2,2)+(6,75*1,7)+(0,5*1,5*1,7)+(26,65*1,7)+(28,2*1,7)+(6,75*1,7)+(49,85*1,7)+(38,8*1,7)	276,76
11	0104-0300 37 - Zeszyt 60/2011 (1313)	Warstwy odsączające z pospółki. Grubość warstwy 10 cm	m2	(3,9*2)+(6,75*1,5)+(0,5*1,5*1,5)+(26,65*1,5)+(28,2*1,5)+(6,75*1,5)+(49,85*1,5)+(38,8*1,5)	244,43
12	0109-0105 38 - Zeszyt 60/2011 (1313)	Wykonanie podbudowy z chudego betonu 5MPa o grubości 8cm	m2	(3,9*2)+(6,75*1,5)+(0,5*1,5*1,5)+(26,65*1,5)+(28,2*1,5)+(6,75*1,5)+(49,85*1,5)+(38,8*1,5)	244,43
13	0502-0201 51 - Zeszyt 60/2011 (1313)	Ułożenie nawierzchni z kostki brukowej gr. 6 cm na podsypce cem.- piaskowej gr. 4 cm	m2	(3,9*2)+(6,75*1,5)+(0,5*1,5*1,5)+(26,65*1,5)+(28,2*1,5)+(6,75*1,5)+(49,85*1,5)+(38,8*1,5)	244,43

14	0404-0400 50 - Zeszyt 60/2011 (1313)	Ustawienie obrzeży 30x8 cm na 4 cm podsypce cem.-piaskowej	mb	$(3,8+71+1,5+26,5+28,2+6,8+50+39+1,5)$	228,30
15	0406-0101 29 - Zeszyt 60/2011 (1313) 0408-0200 30 - Zeszyt 60/2011 (1313)	Wykonanie nasypów z ziemi dostarczonej	m3	$(110*0,08)+(39,9*0,1)+(42,25*0,1)+(10*0,1)+$ $+(74,85*0,07)+(58,4*0,06)$	26,76
4		<b>Budowa chodnika za zieleńcem Kod CPV - 45.23.30.00-9</b>			
16	01 6 - Zeszyt 66/2011 (1319)	Zdjęcie warstwy ziemi urodzajnej (humusu z darnią) na gr. 10 cm z odwiezieniem urobku samochodami samowyladowczymi	m2	$(19,8*1,7+17,8*1,7+15,45*1,7+37,1*1,7+4*3$ $,1+282*1,7+152,4*1,7)$	904,14
17	0101-0200 36 - Zeszyt 60/2011 (1313)	Koryta wykonywane pod chodnik o głębokości 20 cm	m2	$(19,8*1,7+17,8*1,7+15,45*1,7+37,1*1,7+4*3$ $,1+282*1,7+152,4*1,7)$	904,14
18	0103-0100 37 - Zeszyt 60/2011 (1313)	Profilowanie i zagęszczanie podłoża pod warstwy konstrukcyjne chodnika, w gruntach kat. II-IV	m2	$(19,8*1,7+17,8*1,7+15,45*1,7+37,1*1,7+4*3$ $,1+282*1,7+152,4*1,7)$	904,14
19	0104-0300 37 - Zeszyt 60/2011 (1313)	Warstwy odsączające z pospółki wykonywane i zagęszczane mechanicznie. Grubość warstwy po zagęszczeniu 10 cm	m2	$(19,8*1,5+17,8*1,5+15,45*1,5+37,1*1,5+4*2$ $,9+282*1,5+152,4*1,5)$	798,43
20	0105-0800 37 - Zeszyt 60/2011 (1313) 0105-0700 37 - Zeszyt 60/2011 (1313)	Wykonanie podbudowy z chudego betonu 5MPa o grubości 8cm	m2	$(19,8*1,5+17,8*1,5+15,45*1,5+37,1*1,5+4*2$ $,9+282*1,5+152,4*1,5)$	798,43
21	0502-0201 51 - Zeszyt 60/2011 (1313)	Nawierzchnia chodnika z kostki brukowej betonowej gr. 6 cm na 4 cm podsypce cem.-piaskowej	m2	$(19,8*1,5+17,8*1,5+15,45*1,5+37,1*1,5+4*2$ $,9+282*1,5+152,4*1,5)$	798,43
22	0404-0400 50 - Zeszyt 60/2011 (1313)	Ustawienie obrzeży 8x30 cm na 4 cm podsypce cem.-piaskowej	mb	$19,8+19,2+2+17,8+15,45+15,45+37,1+1,3+$ $41+1,1+282,8+282,8$	735,80
23	0406-0101 29 - Zeszyt 60/2011 (1313) 0408-0200 30 - Zeszyt 60/2011 (1313)	Wykonanie nasypów z ziemi dostarczonej	m3	798,43*0,08	63,87
5		<b>Budowa wjazdów gospodarczych Kod CPV - 45.22.23.00-9</b>			
24	0102-0300 36 - Zeszyt 60/2011 (1313)	Koryta wykonywane pod zjazdy gospodarcze o głębokości 30 cm w gruntach kat. II-IV	m2	$19,2+18,9+4*3,2+2*(0,5*1*1)+4*3,1+2*(0,5*$ $1*1)+4*3,55+2*(0,5*1*14)+5*5+2*(0,5*1*1)+$ $5*1,5+5*1,5+39,7+26,9$	201,10
25	0103-0100 37 - Zeszyt 60/2011 (1313)	Profilowanie i zagęszczanie podłoża pod warstwy konstrukcyjne nawierzchni zjazdów gospodarczych, wykonywane w gruntach kat. II-IV	m2	$19,2+18,9+4*3,2+2*(0,5*1*1)+4*3,1+2*(0,5*$ $1*1)+4*3,55+2*(0,5*1*14)+5*5+2*(0,5*1*1)+$ $5*1,5+5*1,5+39,7+26,9$	201,10
26	0104-0300 37 - Zeszyt 60/2011 (1313)	Warstwy odsączające z pospółki wykonywane pod zjazdy gospodarcze. Grubość warstwy 10 cm	m2	$19,2+18,9+4*3,2+2*(0,5*1*1)+4*3,1+2*(0,5*$ $1*1)+4*3,55+2*(0,5*1*14)+5*5+2*(0,5*1*1)+$ $5*1,5+5*1,5+39,7+26,9$	201,10

27	0113-0600 42 - Zeszyt 60/2011 (1313)	Podbudowa z kruszyw łamanych 0/31,5 stabilizow.mechanicznie gr. 15 cm	m2	$19,2+18,9+4*3,2+2*(0,5*1*1)+4*3,1+2*(0,5*1*1)+4*3,55+2*(0,5*1*14)+5*5+2*(0,5*1*1)+5*1,5+5*1,5+39,7+26,9$	201,10
28	0404-0400 50 - Zeszyt 60/2011 (1313)	Ustawienie obrzeży 30x8 cm na 4 cm podsypce cem.-piaskowej	mb	$(3,15+3,15+3,15+3,15+4,5+4,1+3,8+3,3+3,6+3+3,45+4+3,55+4+5,25+5,55)$	60,70
29	0401-0500 50 - Zeszyt 60/2011 (1313)	Ustawienie krawężnika 12x25 cm na ławie betonowej z oporem - beton B-10	mb	$(4+4+4+5+5+5+5+5)$	37,00
30	0502-0401 51 - Zeszyt 60/2011 (1313)	Nawierzchnia z kostki brukowej betonowej gr. 8 cm na podsypce cem.-piaskowej gr. 4 cm	m2	$19,2+18,9+4*3,2+2*(0,5*1*1)+4*3,1+2*(0,5*1*1)+4*3,55+2*(0,5*1*14)+5*5+2*(0,5*1*1)+5*1,5+5*1,5+39,7+26,9$	201,10
6		<b>Budowa zatok postojowych i utwardzenie pobocza Kod CPV - 45.23.30.00-9</b>			
31	0101-0300 36 - Zeszyt 60/2011 (1313)	Koryta wykonywane pod zatoki postojowe o głębokości 36 cm w gruntach kat. II-IV	m2	$((54,7+48,45)/2*2,3)$	118,62
32	0103-0100 37 - Zeszyt 60/2011 (1313)	Profilowanie i zageszczanie podłoża pod warstwy konstrukcyjne nawierzchni zatok , wykonywane w gruntach kat. II-IV	m2	$((54,7+48,45)/2*2,3)$	118,62
33	0104-0300 37 - Zeszyt 60/2011 (1313)	Warstwy odsączające z pospółki wykonywane pod zatoki . Grubość warstwy 10 cm	m2	$((54,7+48,45)/2*2,3)$	118,62
34	0113-0600 42 - Zeszyt 60/2011 (1313)	Podbudowa z kruszyw łamanych 0/31,5 stabilizow.mechanicznie gr. 15 cm	m2	$((54,7+48,45)/2*2,3)$	118,62
35	0502-0401 51 - Zeszyt 60/2011 (1313)	Nawierzchnia z kostki brukowej betonowej gr. 8 cm na podsypce cem.-piaskowej gr. 4 cm	m2	$((54,7+48,45)/2*2,3)$	118,62
36	0103-0200 41 - Zeszyt 60/2011 (1313) 1004-0100 57 - Zeszyt 60/2011 (1313)	Utwardzenie pobocza kruszywem łamanym z zabezpieczeniem emulsją asfaltową gr.20cm	m2	$((43,6+42,1)/2*1,5)$	64,28
37	1004-0300 57 - Zeszyt 60/2011 (1313)	Skropienie ręczne warstw konstrukcyjnych emulsją asfaltową	m2	$((43,6+42,1)/2*1,5)$	64,28
7		<b>Wykonanie Parkingu Kod CPV - 45.22.23.00-9</b>			
38	01 6 - Zeszyt 66/2011 (1319)	Zdjęcie warstwy ziemi urodzajnej (humusu z darnią) na gr. 10 cm z odwiezieniem urobku samochodami samowyladowczymi	m2	$((16,5+11)/2*5)+(109,3*5)+(66,4*5)+((5,6*4,6)/2*5)+(2,3*5)+(4,6*5)+(11,5*5)$	1103,65
39	0101-0300 36 - Zeszyt 60/2011 (1313)	Koryta wykonywane pod parking o głębokości 36 cm w gruntach kat. II-IV	m2	$((16,5+11)/2*5)+(109,3*5)+(66,4*5)+((5,6*4,6)/2*5)+(2,3*5)+(4,6*5)+(11,5*5)$	1103,65
40	0103-0100 37 - Zeszyt 60/2011 (1313)	Profilowanie i zageszczanie podłoża pod warstwy konstrukcyjne nawierzchni parkingu , wykonywane w gruntach kat. II-IV	m2	$((16,5+11)/2*5)+(109,3*5)+(66,4*5)+((5,6*4,6)/2*5)+(2,3*5)+(4,6*5)+(11,5*5)$	1103,65
41	0104-0300 37 - Zeszyt 60/2011 (1313)	Warstwy odsączające z pospółki . Grubość warstwy 10 cm	m2	$((16,5+11)/2*5)+(109,3*5)+(66,4*5)+((5,6*4,6)/2*5)+(2,3*5)+(4,6*5)+(11,5*5)$	1103,65

42	0113-0600 42 - Zeszyt 60/2011 (1313)	Podbudowa z kruszyw łamanych 0/31,5 stabilizow.mechanicznie gr. 15 cm	m2	$((16,5+11)/2*5)+(109,3*5)+(66,4*5)+((5,6*4,6)/2*5)+(2,3*5)+(4,6*5)+(11,5*5)$	1103,65
43	0502-0401 51 - Zeszyt 60/2011 (1313)	Nawierzchnia z kostki brukowej betonowej gr. 8 cm na podsypce cem.-piaskowej gr. 4 cm	m2	$((16,5+11)/2*5)+(109,3*5)+(66,4*5)+((5,6*4,6)/2*5)+(2,3*5)+(4,6*5)+(11,5*5)$	1103,65
44	0403-0301 50 - Zeszyt 60/2011 (1313)	Ustawienie krawężnika 15x30 cm na ławie betonowej z oporem - beton B-10	m2	$(9,4+0,9+5+4+1,6+4+11,5+4+1,6+24,5+1,6+4+23,3+0,3+4,1+4,6+5+1,1+6,3+6,3+1+5+2,5+4,7+0,5+0,4+0,5+36,7+4,5+0,8+11+2+3,7)$	196,40
8	<b>Wykonanie utwardzenia placu manewrowego przy kościele Kod CPV - 45.22.23.00-9</b>				
45	0101-0300 36 - Zeszyt 60/2011 (1313)	Koryta wykonywane pod parking o głębokości 36 cm w gruntach kat. II-IV	m2	Kod CPV - 45.22.23.00-9	1363,75
46	0103-0100 37 - Zeszyt 60/2011 (1313)	Profilowanie i zagęszczanie podłoża pod warstwy konstrukcyjne nawierzchni parkingu , wykonywane w gruntach kat. II-IV	m2	$((55+54,1)/2*25)$	1363,75
47	0104-0300 37 - Zeszyt 60/2011 (1313)	Warstwy odsączające z pospółki . Grubość warstwy 10 cm	m2	$((55+54,1)/2*25)$	1363,75
48	0113-0600 42 - Zeszyt 60/2011 (1313)	Podbudowa z kruszyw łamanych 0/31,5 stabilizow.mechanicznie gr. 15 cm	m2	$((55+54,1)/2*25)$	1363,75
49	0502-0401 51 - Zeszyt 60/2011 (1313)	Nawierzchnia z kostki brukowej betonowej gr. 8 cm na podsypce cem.-piaskowej gr. 4 cm	m2	$((55+54,1)/2*25)$	1363,75
50	0404-0400 50 - Zeszyt 60/2011 (1313)	Ustawienie obrzeży 30x8 cm na 4 cm podsypce cem.- piaskowej	mb	116,50	116,50
9	<b>Mała architektura Kod CPV - 45.11.27.10-5</b>				
51	0607-0200 20 - Zeszyt 60/2011 (1313)	Ławki parkowe typ wiedeński	szt	8,00	8,00
52	kalkulacja własna	Ustawienie koszy na śmieci	szt	20,00	20,00
53	0302-0500 20 - Zeszyt 60/2011 (1313)	Krzewy ozdobne	szt	40,00	40,00
54	kalkulacja własna	Przestawienie Krzyża z wykonaniem skalniaka , obsadzeniem i chodnikiem z kostki brukowej w il. 7,5m2	szt	1,00	1,00
55	0408-0200 20 - Zeszyt 60/2011 (1313)	Wykonanie trawników	m2	$(27*0,6)+(13,2*2)+(28,2*2)+((6,8+6,2)/2*2,5)+25,7+22,2+26,9+72+(282,8*0,5)+66,9+42,5+119$	631,85
56	kalkulacja własna	Ustawienie słupów ogłoszeniowych	szt	1,00	1,00

TECHNIK  
Artur Wąbel

## CHARAKTERYSTYKA - OPIS ZADANIA

**NAZWA INWESTYCJI:** *Poprawa wizerunku otoczenia kościoła w Ciepiewie oraz bezpieczeństwa mieszkańców poprzez budowę parkingów i chodników do cmentarza parafialnego wraz z małą architekturą krajobrazu*

**TEMAT:** " część kosztowa "

**DATA:** czerwiec - 2011r.  
**Kod CPV:** 45 233 120-6 - Roboty drogowe  
**BRANŻA:** DROGOWA  
**OBIEKT:** ul. Papużyńskiego Dz. nr ewid. 529, 398, 412, 543, 468  
27-310 Ciepiewów  
gmina:Ciepiewów, powiat: Lipsko

**INWESTOR:** Urząd Gminy w Ciepiewie  
ul. Czachowskiego 1  
27-310 Ciepiewów

**SPORZĄDZIŁ:** Artur Wróbel

### OPIS TECHNICZNY:

Przedmiotem opracowania jest projekt poprawy wizerunku otoczenia kościoła w Ciepiewie oraz bezpieczeństwa mieszkańców poprzez budowę parkingów i chodników do cmentarza parafialnego wraz z małą architekturą krajobrazu.

Przedmiotowa inwestycja znajduje się w miejscowości Ciepiewów przy ul. Papużyńskiego na terenie działek o nr ewid.529, 398, 412, 543, 468 gdzie w pobliżu znajduje się zabytkowy kościół parafialny, cmentarz, szkoła podstawowa. W/w ulica posiada chodniki o zniszczonej nawierzchni z płyt betonowych 50x50x7 lub chodniki o nawierzchni gruntowej, prowadzące między innymi do szkoły podstawowej i zabytkowego cmentarza.

W miejscu projektowanego chodnika znajdują się karpiny wyciętych wcześniej topoli .Tereny najbliższe porośnięte są gęstymi zagajnikami dzikich krzewów i szpalerami drzew wymagającymi częściowo wycinki lub pielęgnacji polegającej na przeredzeniu i podcięciu suchych gałęzi na wysokości korony. Pobocza gruntowe miejscami wynoszą się ponad krawędź jezdni.

Zakres rzeczowy robót, który opracowano w przedmiarze robót i przedstawiono w kosztorysie inwestorskim do niniejszego projektu, stanowi wspólny przedmiot zamówienia konieczny do wykonania.

W związku na powyższe nie przewiduje się dzielenia zamówienia na etapy.

Szczegółowy zakres robót określono i przedstawiono w przedmiarze robót i kosztorysie inwestorskim.

### Uwagi końcowe:

Prace wykonać według obowiązujących norm i przepisów, oraz zgodnie z wymaganiami zawartymi w Szczegółowych Specyfikacja Technicznych wykonania i odbioru robót (SST).

TECHNIK

.....Artur Wróbel.....  
(pieczęć i podpis)

**ZAKŁAD USŁUG ADMINISTRACYJNO  
BUDOWLANYCH  
Karol Liberski**

26 – 700 Zwolen; ul. M. Konopnickiej 46; tel. 601969673

<b>Przedmiot Inwestycji:</b>	
<b>PROJEKT TECHNICZNY</b>	
Poprawa wizerunku otoczenia kościoła w Ciepielowie oraz bezpieczeństwa mieszkańców poprzez budowę parkingów i chodników do cmentarza parafialnego wraz z małą architekturą krajobrazu	
<b>BRANŻA DROGOWA</b>	<b>EGZ. 1</b>
<b>Adres Inwestycji:</b>	ul. Papużyńskiego Dz. nr ew.529, 398, 412, 543, 468 27-310 Ciepielów Gmina: Ciepielów Powiat: lipski woj. mazowieckie
<b>Nazwa i adres Inwestora:</b>	Urząd Gminy w Ciepielowie ul. Czachowskiego 1 27-310 Ciepielów woj. mazowieckie
<b>Projektował:</b>	mgr inż. Tomasz Maj SWK/0113/POOD/08 MAZ/BO/4165/01 
<b>Opracowanie:</b>	Artur Wróbel 
<b>Zwoleń</b>	Grudzień 2010r.



## ZAWARTOŚĆ OPRACOWANIA

- Oświadczenie projektanta

### I. CZĘŚĆ OPISOWA

- Opis techniczny
- Plan BiOZ

### II. CZĘŚĆ RYSUNKOWA

- Orientacja – skala 1: 10 000
- Plan sytuacyjny – skala 1:500 – rys. nr 1
- Przekroje charakterystyczny chodnika (ul. Papużyńskiego) – skala 1:50 – rys. nr 2
- Zjazd indywidualny w planie i przekroju - skala 1:50 –rys. nr 3
- Elementy małej architektury krajobrazu – skala 1:20 – rys. nr 4

### III. PRZEDMIARY, KOSZTORYSY

- Tabela elementów scalonych
- Przedmiar robót
- Kosztorys inwestorski

### IV. SZCZEGÓŁOWE SPECYFIKACJE TECHNICZNE

### V. UPRAWNIENIA PROJEKTANTA

## O Ś W I A D C Z E N I E

Zgodnie z art. 20 Ustawy „Prawo Budowlane” z dnia 07.07.1994r. (Dz. U. Nr 89, poz. 414 z późniejszymi zmianami) oraz Rozporządzeniem Ministra Spraw Wewnętrznych i Administracji w sprawie szczegółowego zakresu i formy projektu budowlanego z dnia 03.11.1998r. (Dz. U. 140, poz. 906)

**Zakład Usług Administracyjno Budowlanych Karol Liberski  
26 – 700 Zwolen, ul. M. Konopnickiej 46**

oświadcza, że dokumentacja projektowo-kosztorysowa:

### **PROJEKT TECHNICZNY Poprawa wizerunku otoczenia kościoła w Ciepielowie oraz bezpieczeństwa mieszkańców poprzez budowę parkingów i chodników do cmentarza parafialnego wraz z małą architekturą krajobrazu**

Składająca się z następujących części:

1. Projekt techniczny
2. Opis techniczny
3. Informacja dotycząca BIOZ
4. Tabela elementów scalonych
5. Kosztorys inwestorski
6. Przedmiar robót
7. SST

Stanowi komplet dokumentów scalonych przez Inwestora.

Dokumentacja projektowo-kosztorysowa wykonana jest prawidłowo, zgodnie z założeniami projektowymi, obowiązującymi przepisami prawa budowlanego, Polskimi Normami i zasadami wiedzy technicznej i jest w stanie kompletnym z punktu widzenia celu, któremu ma służyć.

PROJEKTANT  
*mgr inż. Tomasz Maj*  
uprawnienia budowlane  
do projektowania bez ograniczeń  
w specjalności: zagospod.  
nr ewid. SWK/0113/POOD/08

Sprawdził:

**mgr inż. Tomasz Maj**  
upr bud. nr SWK/0113/POOD/08  
MAZ/BO/4165/01

# OPIS TECHNICZNY

do projektu:

„ Poprawa wizerunku otoczenia kościoła w Ciepielowie oraz bezpieczeństwa mieszkańców poprzez budowę parkingów i chodników do cmentarza parafialnego wraz z małą architekturą krajobrazu „

## I. DANE OGÓLNE.

### 1.1 Podstawa opracowania:

- Umowa z Inwestorem,
- Uzgodnienia z Inwestorem
- Mapa do celów projektowych w skali 1:500 aktualna w granicach lokalizacji na dzień opracowania,
- Obowiązujące normy, przepisy i literatura fachowa,
- Rozporządzenie Ministra Transportu i Gospodarki Morskiej z dnia 2 marca 1999 r. w sprawie warunków technicznych jakim powinny odpowiadać drogi publiczne i ich usytuowania (Dz. U. Nr 43 poz. 430 z późniejszymi zmianami.),
- Ustawa z dnia 21 marca 1985 r. o drogach publicznych (tekst jednolity Dz. U. z 2004 r. nr 204 poz. 2086),
- Ustawa z dnia 7 lipca 1994 r. Prawo budowlane (tekst jednolity Dz. U. z 2003 r. nr 207 poz. 2016 z późniejszymi zmianami),
- Rozporządzenie Ministra Infrastruktury z dnia 03.07.2003 r. w sprawie szczegółowego zakresu i formy projektu budowlanego (Dz. U. nr 120 poz. 1133 z późn. zmianami),
- Rozporządzenie Ministra Infrastruktury z dnia 2.06.2003 r. w sprawie informacji dotyczącej bezpieczeństwa i ochrony zdrowia oraz planu bezpieczeństwa i ochrony zdrowia (Dz. U. z 2003 r. nr 120 poz. 1126),
- Rozporządzenie Rady Ministrów z dnia 9 listopada 2004 r. w sprawie określenia szczegółowych kryteriów związanych z klasyfikowaniem przedsięwzięć do sporządzania raportu o oddziaływaniu na środowisko Dz. U. nr 257 poz. 2573),
- Rozporządzenie Ministra Infrastruktury z dnia 18 maja 2004 r. w sprawie określania metod i podstaw sporządzania kosztorysu inwestorskiego, obliczania planowanych kosztów prac projektowych oraz planowanych kosztów robót budowlanych określonych w programie funkcjonalno – użytkowym (Dz. U. nr 130, poz. 1389).
- Rozporządzenie Ministra Infrastruktury z dnia 08.11.2004 r.,
- Katalog typowych nawierzchni drogowych,
- Wizja lokalna i pomiary w terenie.

### 1.2. Przedmiot opracowania

Przedmiotem opracowania jest projekt poprawy wizerunku kościoła w Ciepielowie oraz mieszkańców poprzez budowę parkingów i chodników do cmentarza parafialnego wraz z małą architekturą krajobrazu.

### **1.3. Cel i zakres opracowania**

Niniejsze opracowanie ma charakter dokumentacji projektowej, której celem jest określenie sposobu i zakresu wykonania poprawy wizerunku otoczenia kościoła w Ciepeliowie oraz bezpieczeństwa mieszkańców poprzez budowę parkingów i chodników do cmentarza parafialnego wraz z małą architekturą krajobrazu w postaci ławek parkowych, koszy na śmieci oraz nasadzeń krzewów ozdobnych.

Przed przystąpieniem do robót związanych z przebudową ulic należy oznakować teren na czas wykonywania robót, zgodnie z zatwierdzoną dokumentacją czasowej organizacji ruchu.

### **1.4. Etapowanie robót**

Zakres rzeczowy robót, który opracowano w przedmiarze robót i przedstawiono w kosztorysie inwestorskim do niniejszego projektu, stanowi wspólny przedmiot zamówienia.

W związku na powyższe nie przewiduje się dzielenia zamówienia na etapy.

### **1.5. Lokalizacja i stan istniejący**

Przedmiotowa inwestycja znajduje się w miejscowości Ciepeliów przy ul. Papużyńskiego (parking przy kościele oraz chodnik po stronie lewej i prawej wzdłuż jezdni w kierunku cmentarza parafialnego) na terenie działek o nr ewid. 529, 398, 412, 543, 468.

Parking przy zabytkowym kościele posiada istniejącą nawierzchnię jako tłuczniową, chodniki zaś prowadzące do zabytkowego cmentarza parafialnego posiadają nawierzchnię z płytek betonowych chodnikowych o wym. 50x50x7 cm na podsypce piaskowej oraz dalej chodniki o nawierzchni gruntowej. Chodniki z płytek oraz krawężniki drogowe ze względu na zły stan techniczny kwalifikuje się do rozbiórki

W miejscu projektowanego chodnika znajdują się karpiny wyciętych wcześniej topoli. Tereny najbliższe porośnięte są gęstymi zagajnikami dzikich krzewów i szpalerami drzew wymagającymi częściowo wycinki lub pielęgnacji polegającej na przerzedzeniu i podcięciu suchych gałęzi na wysokości korony. Pobocza gruntowe miejscami wynoszą się ponad krawędź jezdni.

### **1.6. Uzbrojenie terenu**

W granicach pasa drogowego zlokalizowano uzbrojenie podziemne tj. sieć wodociągowa, kanalizacja sanitarna, które nie koliduje z planowaną inwestycją.

W przypadku jednak napotkania przyłączy lub przejść uzbrojenia pod drogą – należy z nimi postępować w/g zaleceń właścicieli urządzeń z zachowaniem szczególnej ostrożności pod nadzorem osób nimi zarządzających lub za ich zgodą.

Zlokalizowano również linię napowietrzną NN i telefoniczną.

## II. DANE KONSTRUKCYJNO – MATERIAŁOWE

### 2.1. Chodniki.

#### 2.1.1. Chodnik w planie.

W ramach projektu zaplanowano budowę chodników przy ulicy Papuzińskiego po obydwóch stronach pełniących rolę bezpiecznej i sprawnej komunikacji pieszej.

Chodnik przy jezdni na ul. Papuzińskiego po stronie lewej i chodnik przy zatoce postojowej oddzielony będzie krawężnikiem drogowym o wym.20x30x100cm. Natomiast chodnik w kierunku cmentarza po stronie prawej od km 0+064,70 do 0+223,50 planuje się oddzielić krawężnikiem o wym.15x30x100 cm i zieleńcem o szer. od 1,25 do 2,0 m. Dalsza część chodnika w kierunku cmentarza zostanie oddalona o 1,5 m od krawędzi jezdni i ograniczona obrzeżami betonowymi o wym.8x30x100 cm. Chodnik od km 0+504,70 do km 0+664,60 bezpośrednio przy ogrodzeniu cmentarnym. W/w kilometrażu są kilometrażami roboczymi.

Usytuowanie chodników wraz ze zjazdami gospodarczymi na posesje przedstawiono na planie sytuacyjnym ( rys. nr 1).

Zgodnie z założeniami projektowymi zaprojektowano chodniki o następujących parametrach technicznych:

- chodniki przy jezdni(ul. Papuzińskiego) – szerokości 1,50 m
- chodnik za zieleńcem(ul. Papuzińskiego) – szerokości 1,50 m
- chodnik za poboczem(ul. Papuzińskiego) – 1,5 m
- linie rozgraniczające – w/g stanu aktualnego – nie przewiduje się korekt stanu własnościowego,
- przekrój poprzeczny – 2 %,
- pochylenie podłużne > 6,0 %

#### 2.1.2 Chodnik w przekroju podłużnym i poprzecznym.

Profil podłużny chodników dostosowano do istniejącego ukształtowania terenu z wyniesieniem niwelety 10 cm ponad krawędź jezdni.

Przyjęto przekrój poprzeczny jednostronny o wartości 2 %. Spadki podłużne wg profilu podłużnego.

#### 2.1.3 Konstrukcja nawierzchni.

Zaprojektowano nawierzchnię z kostki brukowej betonowej wibroprasowanej gr. 6 cm na podsypce cementowo-piaskowej gr. 4 cm, podbudowie z chudego betonu B-5MPa gr.8 cm i warstwie odsączającej z piasku gr. 10 cm, po zagęszczeniu. Dodatkowo na poszczególnych odcinkach dla utrzymania prawidłowej niwelety chodnika należy wykonać nasypy ziemne z gruntu z dowozu.

- **konstrukcja nawierzchni:**

- kostka brukowa betonowa gr. 6 cm (kolor)
- podsypka cementowo-piaskowa w il.  $\frac{1}{4}$  o  $R_m=2,5\text{MPa}$  gr. 4 cm
- podbudowa z betonu klasy B-5MPa gr.8cm
- warstwa odsączająca z piasku gr. 10 cm po zagęszczeniu
- grunt nasypowy zagęszczony

## **2.2. Zjazdy gospodarcze.**

### 2.2.1. Zjazdy w planie.

Projektuje się wykonanie zjazdów gospodarczych w technologii kostki brukowej. Zjazdy zlokalizowane będą w chodniku szerokości od 3,5 do 5,0 m wyokrąglone skosami 1 :1 i ograniczone obrzeżami betonowymi 8x30x100cm i krawężnikami 12x25x100cm.

### 2.2.2. Zjazdy indywidualne w przekroju podłużnym i poprzecznym.

Profil podłużny zjazdów w obrębie korony drogi dostosować do jej ukształtowania, profilu chodnika oraz ogrodzeń.

- szerokość całkowita:	3,5 do 5,0 m
- szerokość jezdni:	5,5- 6,0 m
- długość utwardzona:	> 5,0 m
- pochylenie podłużne (dł. utwardzona l > 5,0 m):	> 5,0 %
- pochylenie podłużne (dł. nieutwardzona):	>15,0 %
- skosy:	1 : 1

- **konstrukcja nawierzchni:**

- kostka brukowa betonowa gr. 8 cm (kolor)
- podsypka cementowo-piaskowa w il.  $\frac{1}{4}$  o  $R_m=2,5\text{MPa}$  gr. 4 cm
- podbudowa z KŁSM 0/3 1,5 mm gr.15cm
- warstwa odsączająca gr. 10 cm po zagęszczeniu

## **2.3. Zatoka postojowa**

### 2.3.1. Zatoka w planie.

Projektuje się wykonanie zatoki postojowej w km od 0+000 do 0+071,50 w technologii kostki brukowej.

### 2.3.2.Zatoka w przekroju podłużnym i poprzecznym.

Profil podłużny zatoki w obrębie korony drogi dostosować do jej ukształtowania,  
- szerokość całkowita: 2,3 m

- **konstrukcja nawierzchni:**

- kostka brukowa betonowa gr. 8 cm (kolor)
- podsypka cementowo-piaskowa w il.  $\frac{1}{4}$  o  $R_m=2,5\text{MPa}$  gr. 4 cm
- podbudowa z KŁSM 0/31,5 mm gr.15cm
- warstwa odsączająca gr. 10 cm po zagęszczeniu

### **2.4. Parkingi i miejsca postojowe.**

Zaprojektowano miejsca postojowe w postaci parkingów zlokalizowanych na działce o nr ewid. 543 (plac przed kościołem parafialnym) oraz na działce o nr ewid. 398 (plac przed cmentarzem parafialnym). Parkingi wykonać w technologii kostki brukowej ograniczając je obrzeżami betonowymi o wym. 8x30cm oraz krawężnikami betonowymi drogowymi o wym. 15x30 cm na ławie betonowej z oporem z betonu B-10. Na parkingu przy cmentarzu dodatkowo wyznaczono miejsca dla inwalidów o wym. 3,6x5,0 m w ilości 3 szt. pozostałe miejsca o wym. 2,30x5,0 m.

### **2.5. Elementy drobnej architektury krajobrazu.**

#### 2.5.1.Urządzenie terenu.

Teren przy projektowanych chodnikach planuje się zagospodarować poprzez plantowanie i wyrównanie terenu z nawiezieniem czarnoziemiu i obsianiem trawą. Przy nowo wybudowanych chodnikach przy ul. Papuzińskiego zaprojektowano ustawienie gustownych ławek parkowych z przytwierdzeniem do podłoża na stałe, montaż koszy parkowych, nasadzenie krzewów i roślinności ozdobnej, wykonanie skalniaka i montaż słupa ogłoszeniowego.

### **2.6. Bezpieczeństwo i ochrona środowiska.**

Wykonanie sieci nowych chodników wraz z wykonaniem parkingów znacznie poprawi bezpieczeństwo użytkowników dróg, zarówno kierowców pojazdów mechanicznych, jak i pieszych użytkowników (zwłaszcza dzieci w wieku szkolnym).

W ramach poprawy wizerunku otoczenia kościoła w Ciepeliowie oraz bezpieczeństwa mieszkańców poprzez budowę parkingów i chodników do cmentarza parafialnego wraz z małą architekturą krajobrazu nie zostanie naruszony w znaczący sposób istniejący drzewostan, jedynie wykarczowane zostaną drzewa i stare pnie drzew, konieczne do usunięcia. W miejscu usuniętych drzew w ramach potrzeb istnieje możliwość nowych nasadzeń.

Uciążliwości związane z realizacją inwestycji będą zminimalizowane do minimum poprzez prawidłową organizację ruchu na czas prowadzenia robót oraz ograniczenie do minimum czasu budowy.

## 2.7. Uwagi końcowe.

Prace wykonać według obowiązujących norm i przepisów oraz zgodnie z wymaganiami zawartymi w Szczegółowych Specyfikacja Technicznych wykonania i odbioru robót.

PROJEKTANT  
*mgr inż. Tomasz Maj*  
uprawnienia budowlane  
do projektowania bez ograniczeń  
w specjalności drogowej  
nr ewid. SWK/0113/POOD/08

.....  
projektant /podpis i pieczęć/



INFORMACJA DOTYCZĄCA  
BEZPIECZEŃSTWA I OCHRONY ZDROWIA

Poprawa wizerunku otoczenia kościoła w Ciepeliowie oraz  
bezpieczeństwa mieszkańców poprzez budowę parkingów i chodników  
do cmentarza parafialnego wraz z małą architekturą krajobrazu

**Podstawa prawna sporządzenia informacji BiOZ:**

\_ art.20 ust. 1 pkt. 1b ustawy Prawo Budowlane z dnia 07.07.1994 r.  
/Dz.U.00.106.1126/ z póź. zm.

\_ Rozporządzenie Ministra Infrastruktury z dnia 23 czerwca 2003 r.  
w sprawie informacji dotyczącej bezpieczeństwa i ochrony zdrowia oraz  
planu BiOZ /DZ.U.03.120.1126/

**INWESTOR:**            Urząd Gminy w Ciepeliowie  
ul. Czachowskiego 1  
27 – 310 Ciepeliów

**OPRACOWAŁ:**        mgr inż. Tomasz Maj  
upr. bud. nr SWK/0113/POOD/08  
MAZ/BO/4165/01

Grudzień 2010r.

## **DANE OGÓLNE:**

Wykonawca przed przystąpieniem do budowy powinien sporządzić projekt organizacji ruchu na czas budowy uwzględniający zasady bezpieczeństwa i ochrony zdrowia. Kierownik budowy zgodnie z art. 21a Prawa Budowlanego powinien sporządzić plan bezpieczeństwa i ochrony zdrowia, uwzględniający specyfikę i warunki robót oraz prowadzenie robót budowlanych przy równoczesnym ruchu pojazdów.

## **ZAKRES ROBÓT:**

Zakres robót obejmuje:

1. Roboty przygotowawcze,
2. Roboty ziemne,
3. Podbudowy,
4. Nawierzchnie,
5. Roboty wykończeniowe,
6. Elementy drobnej architektury krajobrazu.

Powyższy zakres robót odnosi się do projektu „Poprawa wizerunku otoczenia kościoła w Ciepłowie oraz bezpieczeństwa mieszkańców poprzez budowę parkingów i chodników do cmentarza parafialnego wraz z małą architekturą krajobrazu”.

## **KOLEJNOŚĆ WYKONYWANYCH ROBÓT:**

Instruktaż pracowników przed przystąpieniem do realizacji robót szczególnie niebezpiecznych,

- Oznakowanie robót zgodnie z zatwierdzonym projektem czasowej organizacji ruchu,
- Zagospodarowanie terenu budowy,
- Roboty przygotowawcze i pomiarowe,
- Roboty ziemne,
- Podbudowy,
- Chodniki, parkingi i wjazdy indywidualne z kostki betonowej,
- Roboty wykończeniowe,
- Elementy drobnej architektury krajobrazu,
- Porządkowanie terenu budowy.

### **I. Instruktaż pracowników przed przystąpieniem do realizacji robót szczególnie niebezpiecznych**

- szkolenie pracowników w zakresie BHP,
- zasady postępowania w przypadku wystąpienia zagrożenia szczególnego,
- zasady bezpośredniego nadzoru nad pracami szczególnie niebezpiecznymi przez wyznaczone w tym celu osoby,
- zasady stosowania przez pracowników środków ochrony indywidualnej oraz odzież i obuwia roboczego,

## 1. Oznakowanie robót

Przed przystąpieniem do robót należy wcześniej zabezpieczyć i oznakować teren budowy, zgodnie z zatwierdzonym projektem czasowej organizacji robót.

### 1. Zagospodarowanie terenu budowy

Przy realizacji inwestycji należy zwrócić uwagę na prawidłowe zagospodarowanie terenu budowy.

Mając na uwadze, iż roboty prowadzone będą w terenie zabudowanym wzdłuż drogi powiatowej, można się spodziewać wzmożonego natężenia ruchu kołowego i pieszego, należy zatem zachować szczególną uwagę stosując się do czasowego oznakowania w trakcie prowadzenia robót. Dlatego też wszystkie niezbędne materiały z przeznaczeniem do budowy należy składować w miejscu bezpiecznym wcześniej przygotowanym, w którym ich przechowywanie nie wpłynie negatywnie na bezpieczeństwo użytkowników drogi, nie kolidować będzie przy wykonywaniu robót, nie utrudniało będzie ruchu podczas wykonywania prac i nie zagrażało bezpieczeństwu pracowników oraz składowanego asortymentu na uszkodzenia np. przez maszyny budowlane.

Organizując roboty na wolnej przestrzeni (w terenie) pracownikom zatrudnionym zapewnić dostateczną ilość wody zdatnej do picia, oraz do celów higieniczno – sanitarnych, gospodarczych i przeciwpożarowych.

Napoje należy zapewnić pracownikom zatrudnionym:

- przy pracach na otwartej przestrzeni przy temperaturze otoczenia poniżej 10 °C lub powyżej 20 °C.

Pracownik może przyrządzać sobie posiłki we własnym zakresie lub z produktów otrzymanych od pracodawcy.

Pracownikom nie przysługuje ekwiwalent pieniężny za posiłki i napoje.

### 2. Roboty przygotowawcze i pomiarowe

Przystępując do wykonania robót przygotowawczych, między innymi wykonywanie wszelakich prac pomiarowych, osoby wykonujące to zadanie powinny być ubrane w odzież "ochronną" ostrzegawczą barwy żółtej lub pomarańczowej ułatwiającą spostrzeganie przez innych uczestników ruchu.

Należy zachować szczególną ostrożność przy wykonywaniu robót z mechaniczną wyciną drzew, zwłaszcza w przypadku drzew o dużej średnicy pnia.

Ścinając drzewa o dużej średnicy pnia i znacznej wysokości niezbędne będzie użycie zwyczki na wysięgniku hydraulicznym i ścinanie drzewa w krótkich kawałkach.

Drzewa o mniejszej średnicy i niewielkiej wysokości można „kłaść” w całości, o ile jest wystarczająca ilość wolnego miejsca w przestrzeni.

### 4. Roboty ziemne

Możliwe zagrożenia przy wykonywaniu robót ziemnych:

- upadek pracownika lub osoby postronnej do wykopu (brak wygradzenia wykopu zaporami drogowymi; brak przekrycia wykopu – w wypadkach uzasadnionych)
- zasypanie pracownika w wykopie wąsko przestrzennym (brak zabezpieczenia ścian wykopu przed obsunięciem się, obsunięcie klina naturalnego odłamu gruntu urobkiem pochodzącym z wykopu),
- potrącenie pracownika lub osoby postronnej łyżką koparki przy wykonywaniu robót na terenie budowy lub w miejscu dostępnym dla osób postronnych (brak wygradzenia strefy niebezpiecznej),

Roboty ziemne powinny być prowadzone na podstawie projektu określającego położenie instalacji i urządzeń podziemnych, mogących znaleźć się w zasięgu prowadzonych robót.

Wykonywanie robót ziemnych w bezpośrednim sąsiedztwie sieci takich jak:

- elektroenergetyczne
- gazowe
- telekomunikacyjne
- ciepłownicze
- wodociągowe i kanalizacyjne

powinno być poprzedzone określeniem przez kierownika budowy w bezpiecznej odległości w jakiej mogą być one wykonywane od istniejącej sieci oraz sposobu wykonania tych robót.

W czasie wykonywania robót ziemnych miejsca niebezpieczne należy ogrodzić i umieścić napisy ostrzegawcze.

Podczas wykonywania wykopów w miejscach dostępnych dla osób niezatrudnionych przy robotach, należy wokół wykopów pozostawionych na czas zmroku i w nocy ustawić zastawy zaopatrzone w światło ostrzegawcze koloru czerwonego.

Składowanie urobku, materiałów i wyrobów jest zabronione:

- w odległości mniejszej niż 0,60 m od krawędzi wykopu, jeżeli ściany wykopu są obudowane oraz jeżeli obciążenie urobku jest przewidziane w doborze obudowy,
- w strefie klina naturalnego odłamu gruntu, jeżeli ściany wykopu nie są obudowane.

Ruch środków transportu obok wykopów powinien odbywać się poza granicą klina naturalnego odłamu gruntu.

W czasie wykonywania robót ziemnych nie powinno dopuszczać się do tworzenia nawisów gruntu.

Przebywanie osób pomiędzy ścianą wykopu a koparką, nawet w czasie postoju jest zabronione.

## **5.Podbudowy**

Przy wykonywaniu podbudowy pod projektowaną nawierzchnią z kostki brukowej betonowej nie występują warunki szczególnie niebezpieczne dla zdrowia i życia.

Jednak przy mechanicznym zagęszczaniu podbudowy np. walcami drogowymi, zagęszczarkami płytowymi lub ubijakami mechanicznymi należy użytkować je zgodnie z przeznaczeniem i instrukcją oraz zaleceniami producenta użytkowanego sprzętu.

## **6.Chodniki, parkingi i wjazdy indywidualne z kostki betonowej**

Zagrożeniami dla zdrowia mogą być okaleczenia i rany cięte spowodowane nieprawidłowym użytkowaniem narzędzi do obróbki i przycinania kostki brukowej betonowej, obrzeży lub krawężników.

Należy tutaj zwrócić szczególną uwagę na ochronę oczu (stosować okulary ochronne zapobiegające uszkodzeniu wzroku przez odpryski lub opiłki), słuchu (stosować nauszники chroniące przed zbyt głośnym hałasem), dłonie poprzez stosowanie rękawic roboczych ochronnych, kolana poprzez nakładanie nakolanników.

Pracowników należy przeszkolić w zakresie prac związanych z użyciem sprzętu zmechanizowanego i stosowania środków transportu. Do przewozu oraz rozładunku palet z kostką na terenie budowy zastosować odpowiedni sprzęt dostosowany do tego celu. Nie należy na terenie budowy składować palet na wysokości powyżej 1 m.

## 7. Roboty wykończeniowe

Do robót wykończeniowych zalicza się wykonanie z uzupełnieniem i plantowaniem poboczy gruntowych, pogłębienie rowów przydrożnych, założenie zieleńców, nasadzenia krzewów i roślinności ozdobnej oraz wykonanie skalników gazonowych. Przy wykonywaniu robót wykończeniowych nie przewiduje się występowania warunków szczególnie niebezpiecznych, mogących zagrozić życiu lub zdrowiu.

## 8. Elementy drobnej architektury krajobrazu

Roboty dotyczące drobnej architektury krajobrazu, do których zalicza się ustawienie ławek i koszy parkowych, montaż tablic informacyjnych i turystycznych - nie stanowią istnienia warunków mogących spowodować zagrożenie dla zdrowia i życia.

## 9. Zakończenie robót – porządkowanie terenu budowy

Zakończenie robót wiąże się z odbiorem technicznym i przekazaniem Inwestorowi terenu budowy w stanie nadającym się do bezpiecznego użytkowania.

W tym celu, po zakończeniu robót wykonawca zobowiązany jest doprowadzić użytkowany roboczo teren do porządku, mianowicie:

1. usunąć tymczasowe oznakowanie w celu przywrócenia stałej organizacji ruchu,
2. wszystkie maszyny budowlane i urządzenia techniczne bezpiecznie przetransportować do bazy,
3. usunąć pozostałości materiałów, gruzu i ziemi,
4. usunąć inne pozostałości zanieczyszczenia.

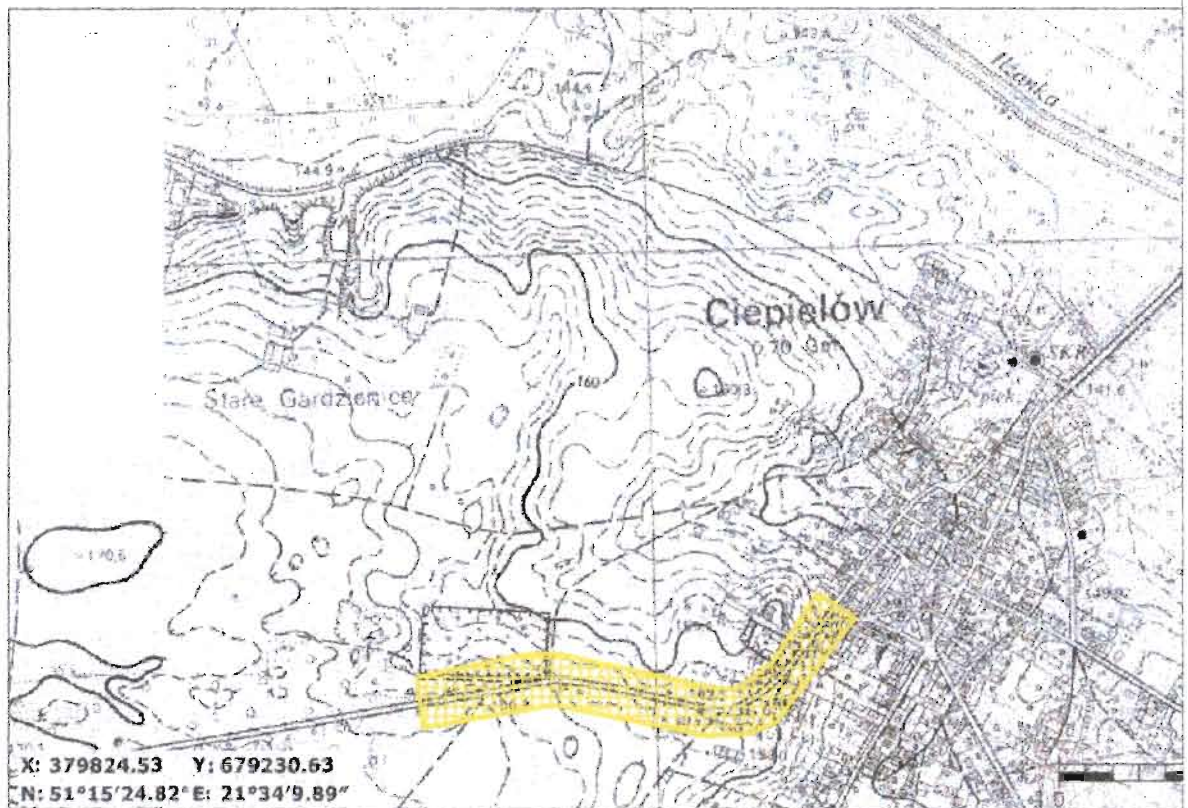
PROJEKTANT  
mgr inż. Tomasz Maj  
uprawnienia budowlane  
do projektowania bez ograniczeń  
nr ewid. SWK/0113/000/08

# ORIENTACJA

skala 1:10 000

27-310 Ciepiałów, ul. Papużyńskiego

Dz. nr ewid. 529, 398, 412, 543, 468



**Mapa do celów projektowych**

w. Ciepeliów gm. Ciepeliów Obr. Ciepeliów

**Ark.3.4**

**Dz. 529/529/1.552/1.554/1.641.649.698,**

**681/4.671.681/1.681/2.681/3.681/5**

**Skala 1:500**

Nr sekcji 134.422.2031,-2032,-2034,-2041,-2043,-2512,-2521  
Aktualna w granicach lokalizacji na 17.11.2008r.

Wykonal:  
Usługi geodezyjno-kartograficzne  
**GEO MIGDAL**  
mgr inż. **Marek Migdański**  
27-300 Lipsko, ul. Cicha 4  
tel. 0506-447-507  
e-mail: gromigdal@gmail.com  
REG. 140684464 NIP 811-168-52-64

**Mapa do celów projektowych**

w. Ciepeliów gm. Ciepeliów Obr. Ciepeliów

**Ark.3.4**

**Dz. 529/529/1.552/1.554/1.641.649.698,**

**681/4.671.681/1.681/2.681/3.681/5**

**Skala 1:500**

Nr sekcji 134.422.2031,-2032,-2034,-2041,-2043,-2512,-2521  
Aktualna w granicach lokalizacji na 17.11.2008r.

Wykonal:  
Usługi geodezyjno-kartograficzne  
**GEO MIGDAL**  
mgr inż. **Marek Migdański**  
27-300 Lipsko, ul. Cicha 4  
tel. 0506-447-507  
e-mail: gromigdal@gmail.com  
REG. 140684464 NIP 811-168-52-64

**Mapa do celów projektowych**

w. Ciepeliów gm. Ciepeliów Obr. Ciepeliów

**Ark.3.4**

**Dz. 529/529/1.552/1.554/1.641.649.698,**

**681/4.671.681/1.681/2.681/3.681/5**

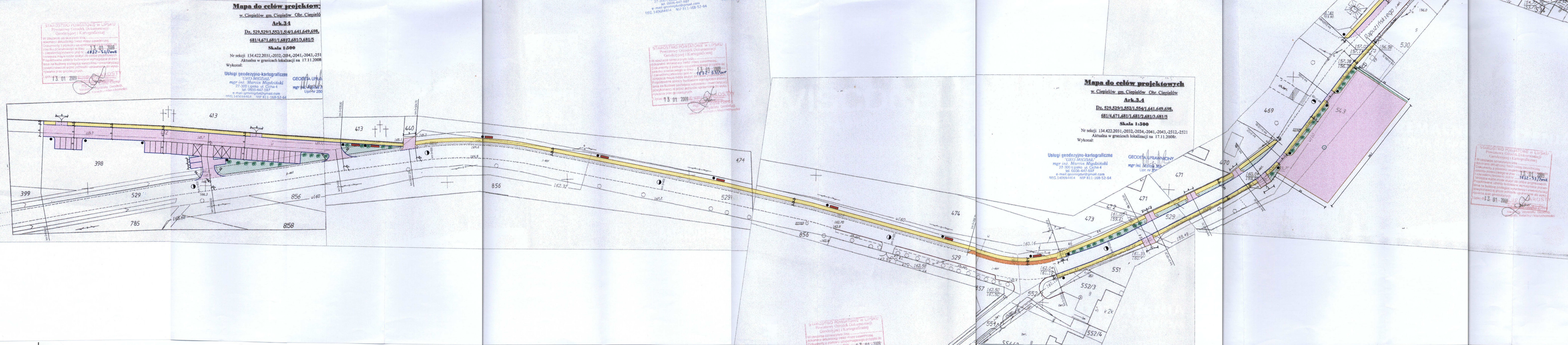
**Skala 1:500**

Nr sekcji 134.422.2031,-2032,-2034,-2041,-2043,-2512,-2521  
Aktualna w granicach lokalizacji na 17.11.2008r.

Wykonal:  
Usługi geodezyjno-kartograficzne  
**GEO MIGDAL**  
mgr inż. **Marek Migdański**  
27-300 Lipsko, ul. Cicha 4  
tel. 0506-447-507  
e-mail: gromigdal@gmail.com  
REG. 140684464 NIP 811-168-52-64

STAROSTWO POWIATOWE W LIPSKU  
Powiatowy Urząd Dokumentacji  
Geodezyjnej i Kartograficznej  
Wzrostanie oznaczenia linii...  
13.01.2008

STAROSTWO POWIATOWE W LIPSKU  
Powiatowy Urząd Dokumentacji  
Geodezyjnej i Kartograficznej  
Wzrostanie oznaczenia linii...  
13.01.2008



Projekt: Poprawa wizerunku otoczenia kościoła w Ciepeliowie oraz bezpieczeństwo mieszkańców poprzez budowę parkingów i chodników do cmentarza parafialnego wraz z małą architekturą krajobrazu

PROJEKT TECHNICZNY  
URZĄD GMINY W CIEPELIOWIE  
ul. Czachowskiego 1  
27-310 Ciepeliów  
woj. łódzkie

Dz. nr ewid. 529, 398, 412, 543, 468  
27-310 Ciepeliów, ul. Papuzińskiego

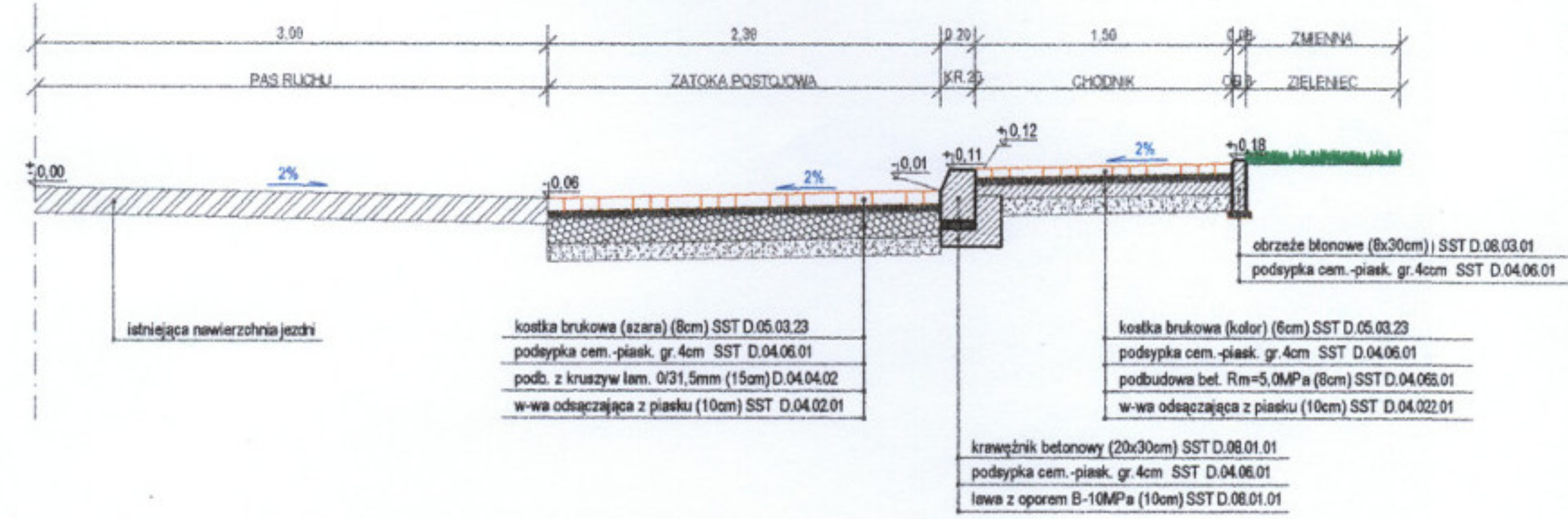
BRANŻA DROGOWA

- LEGENDA i oznaczenia:
- proj. nawierzchnia chodników z kostki brukowej gr. 6 cm
  - proj. nawierzchnia zjazdów, placów i zjazd z kostki gr. 8 cm
  - proj. pobocze z kostki kamiennych 0/31,5mm gr. 15 cm
  - proj. pobocze gruntowe
  - proj. zieleń drogową
  - proj. ławki parkowe
  - proj. słup ogłoszeniowy
  - proj. koce parkowe
  - proj. nasadzenia krzewów ozdobnych
  - proj. krawężnik betonowy drogowy
  - proj. obrzeże betonowe chodnikowe

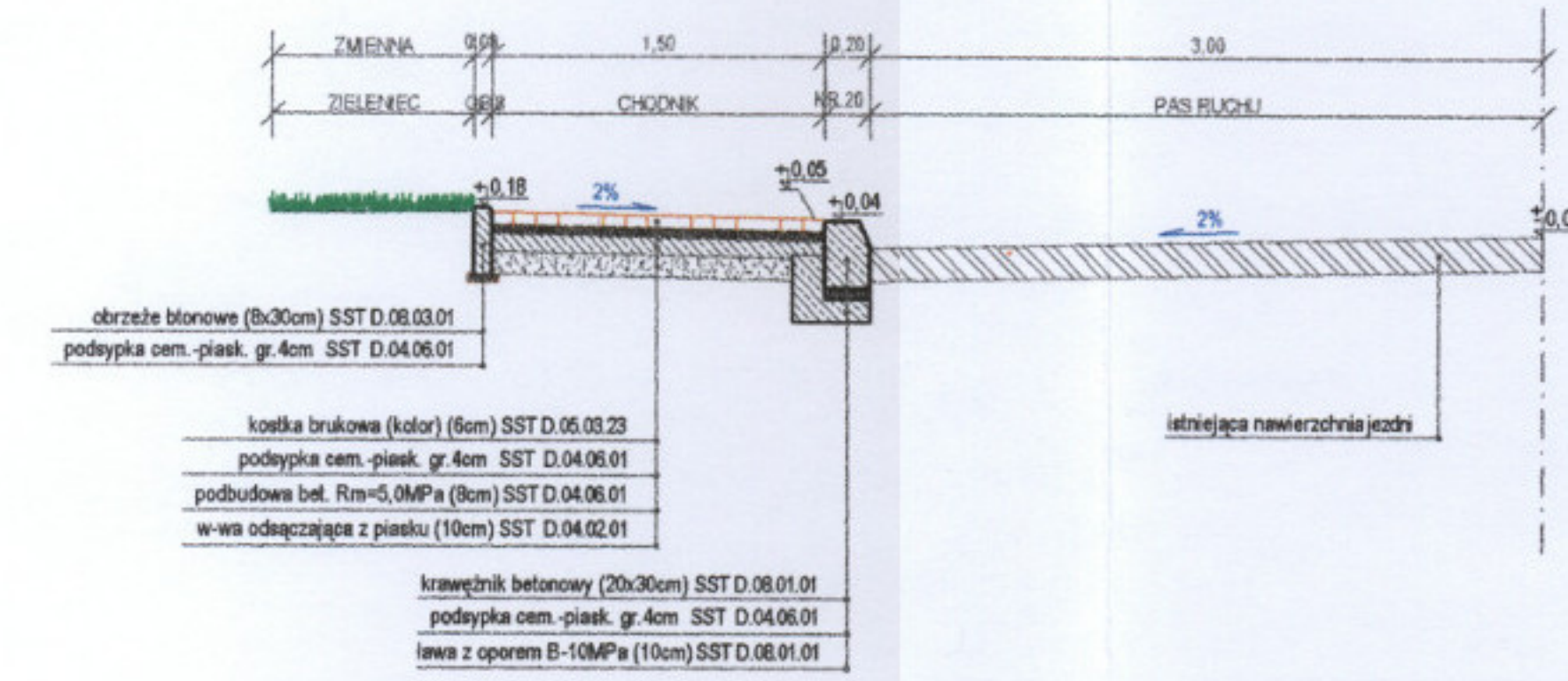
Zakład Usług Administracyjno-Budowlanych  
Karol Liberski  
28-100 Żelazna, ul. S. Kamienieckiego 4  
tel. 0-601 989 873

PROJEKT TECHNICZNY  
PLAN SYTUACYJNY - RZĄDOWE GEOMETRYCZNE  
publik. 2010  
1:500

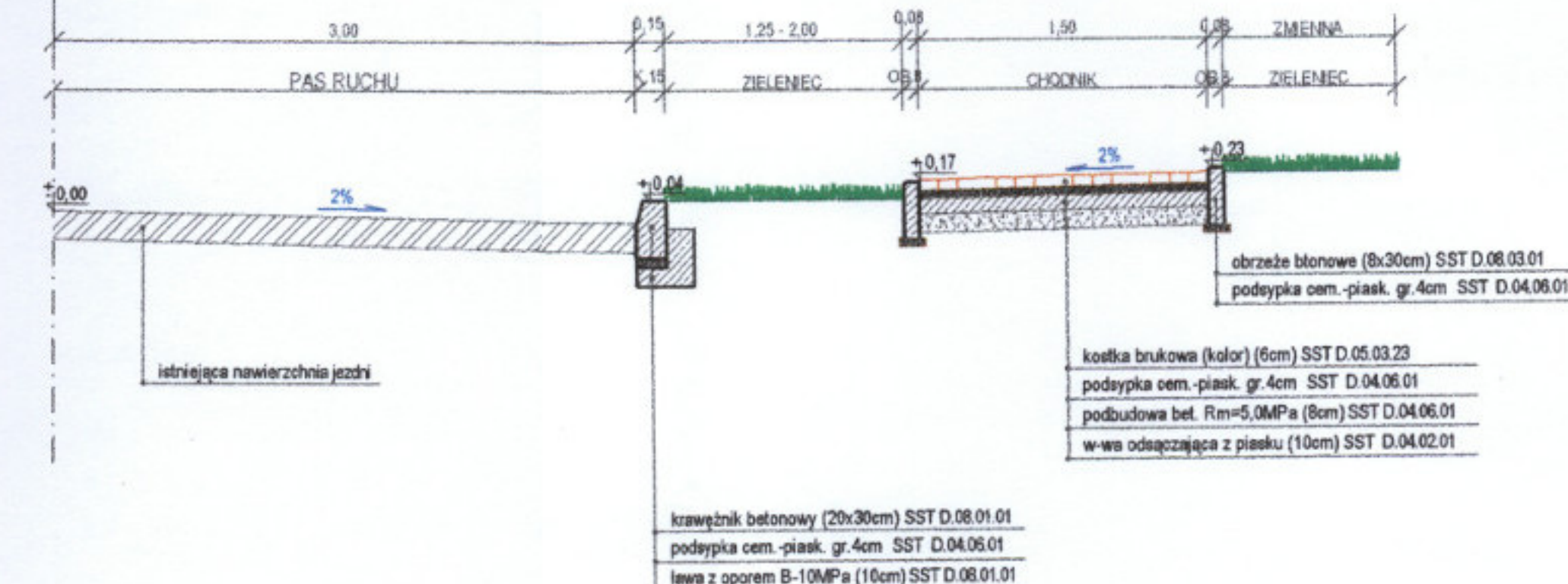
① Przekrój charakterystyczny chodnika  
(ul. Papużyńskiego - strona prawa)  
od km 0+000 do km 0+071,50  
SKALA 1:50



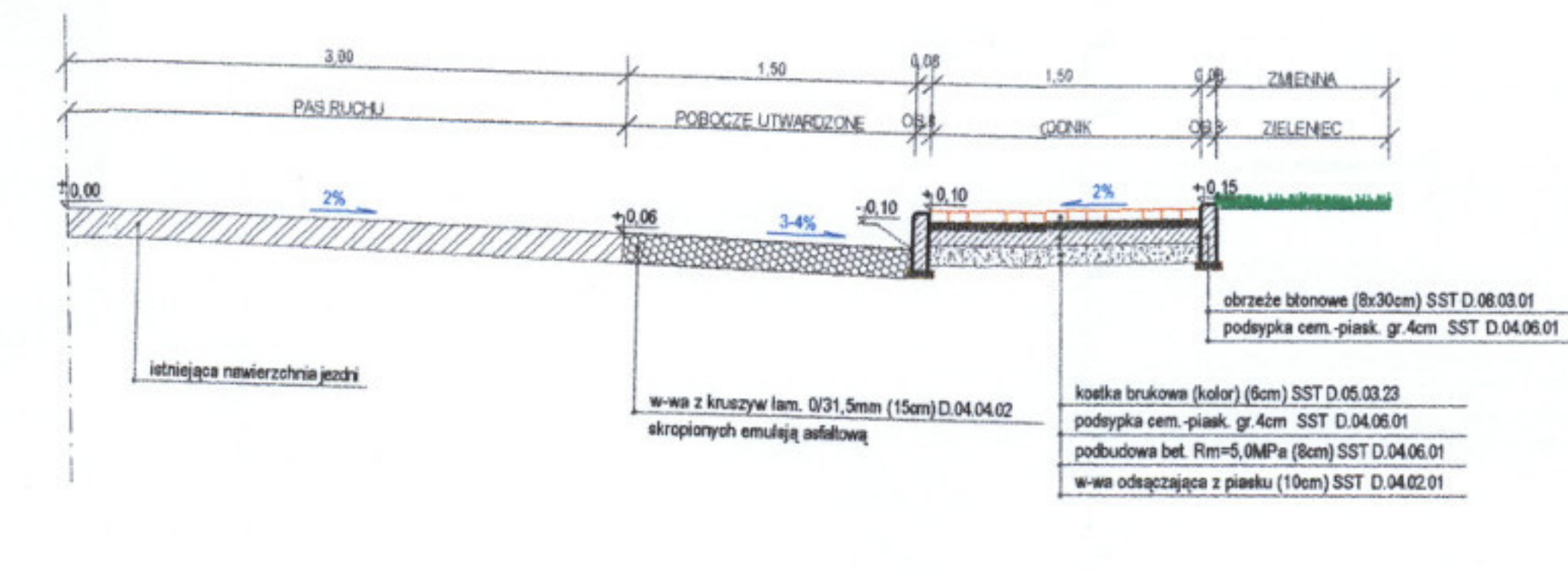
② Przekrój charakterystyczny chodnika  
(ul. Papużyńskiego - strona lewa)  
od km 0+064,70 do km 0+223,50  
SKALA 1:50



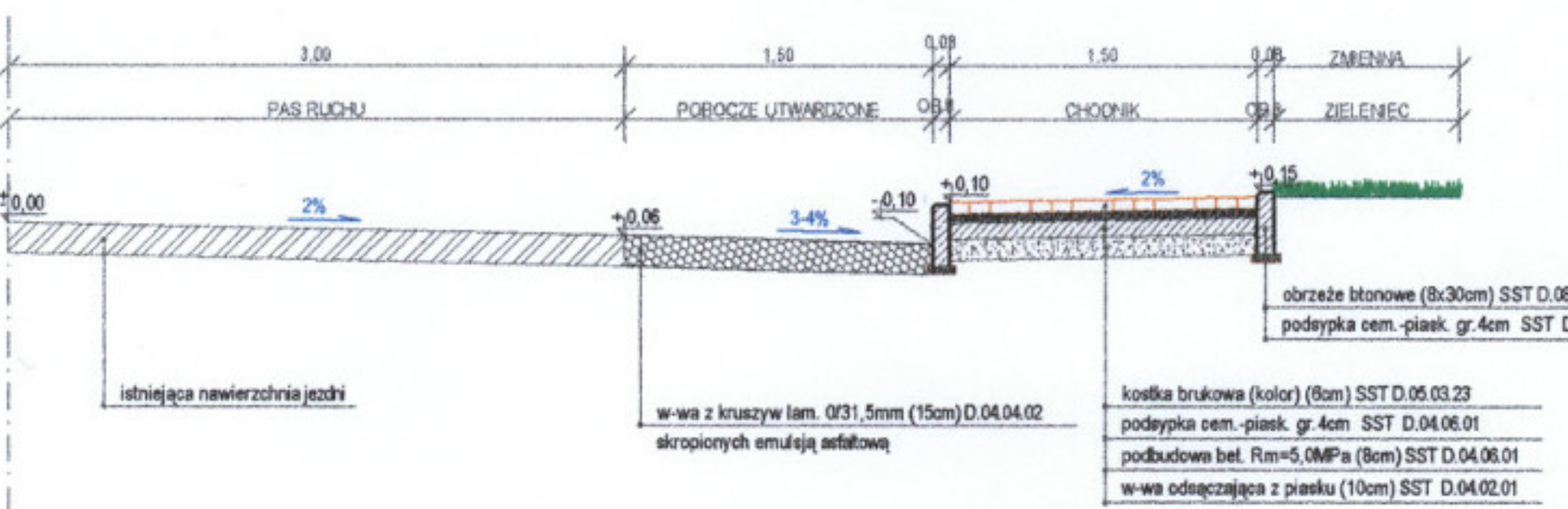
③ Przekrój charakterystyczny chodnika  
(ul. Papużyńskiego - strona prawa)  
od km 0+122,80 do km 0+221  
SKALA 1:50



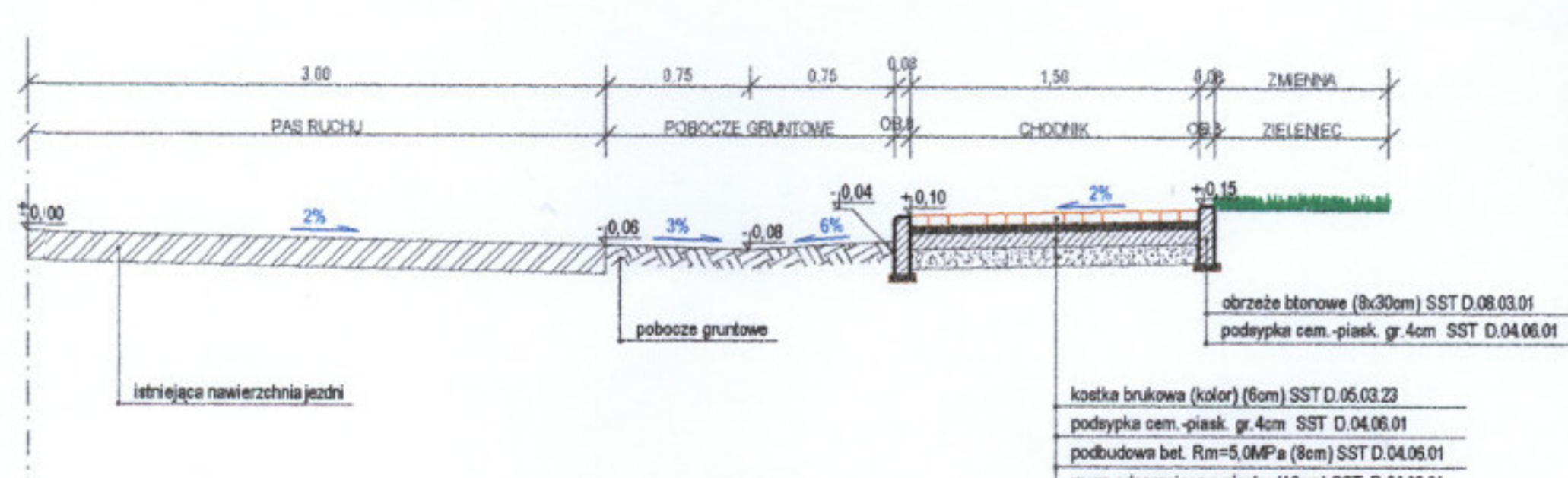
④ Przekrój charakterystyczny chodnika  
(ul. Papużyńskiego - strona prawa)  
od km 0+221 do km 0+226,20  
SKALA 1:50



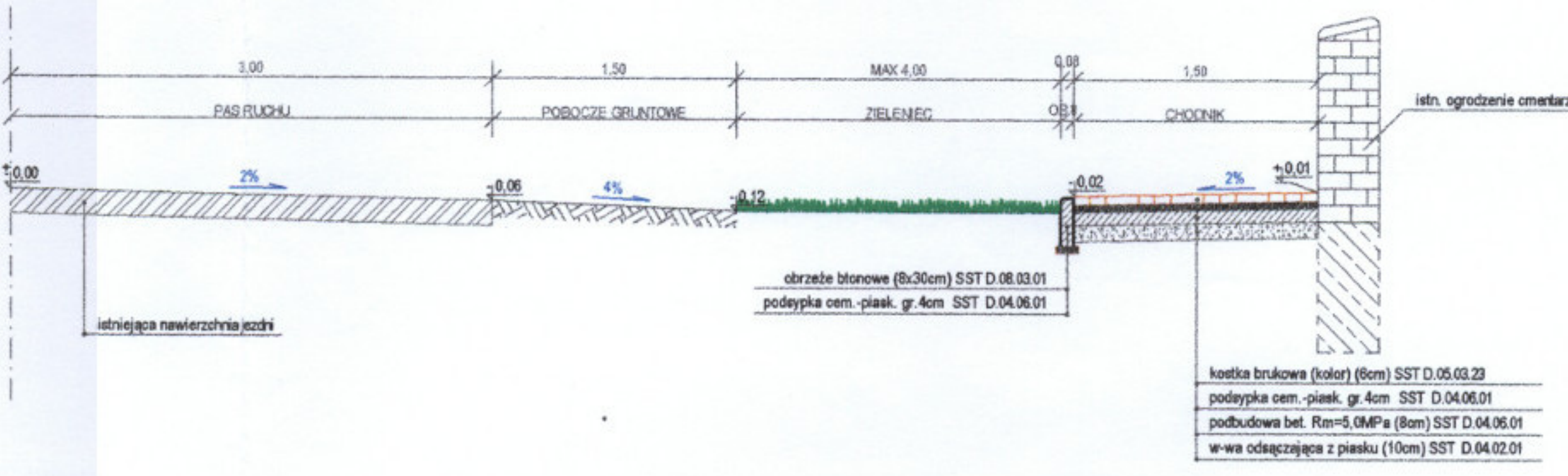
⑤ Przekrój charakterystyczny chodnika  
(ul. Papużyńskiego - strona prawa)  
od km 0+221 do km 0+226,20  
SKALA 1:50



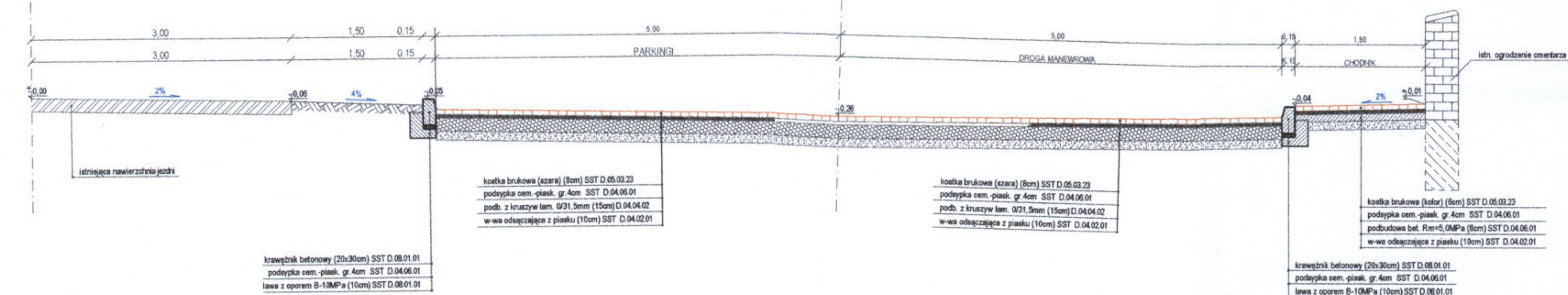
⑥ Przekrój charakterystyczny chodnika  
(ul. Papużyńskiego - strona prawa)  
od km 0+226,20 do km 0+504,70  
SKALA 1:50



⑦ Przekrój charakterystyczny chodnika  
(ul. Papużyńskiego - strona prawa)  
od km 0+509,70 do km 0+535,80  
SKALA 1:50



⑧ Przekrój charakterystyczny chodnika  
(ul. Papużyńskiego - strona prawa)  
od km 0+535,80 do km 0+659,50  
SKALA 1:50



Projekt: Poprawa wizerunku otoczenia kościoła w Ciepłowie oraz bezpieczeństwa mieszkańców poprzez budowę parkingów i chodników do cmentarza parafialnego wraz z małą architekturą krajobrazu

PROJEKT TECHNICZNY

Investor: URZĄD GMINY w CIEPŁOWIE  
ul. Czachowskiego 1  
27-310 Ciepłówek  
woj. mazowieckie

Objekt: Dz. nr ewid. 529, 398, 412, 543, 468  
27-310 Ciepłówek, ul. Papużyńskiego

BRANŻA DRUGOWA

Wykonanie: Zakład Usług Administracyjno-Budowlanych Karol Liberski  
26-700 Zwoleń, ul. M. Konopnickiej 48, tel. 0-801 969 673  
mgr inż. Tomasz Maj  
Artur Wróbel

PROJEKT TECHNICZNY

PRZEBIEG KONSTRUKCYJNE CHARAKTERYSTYCZNE

Skala: 1:50  
Data: grudzień 2010r.  
Lp. rys.: RYS 2/ 4  
Lp. ark.: 44

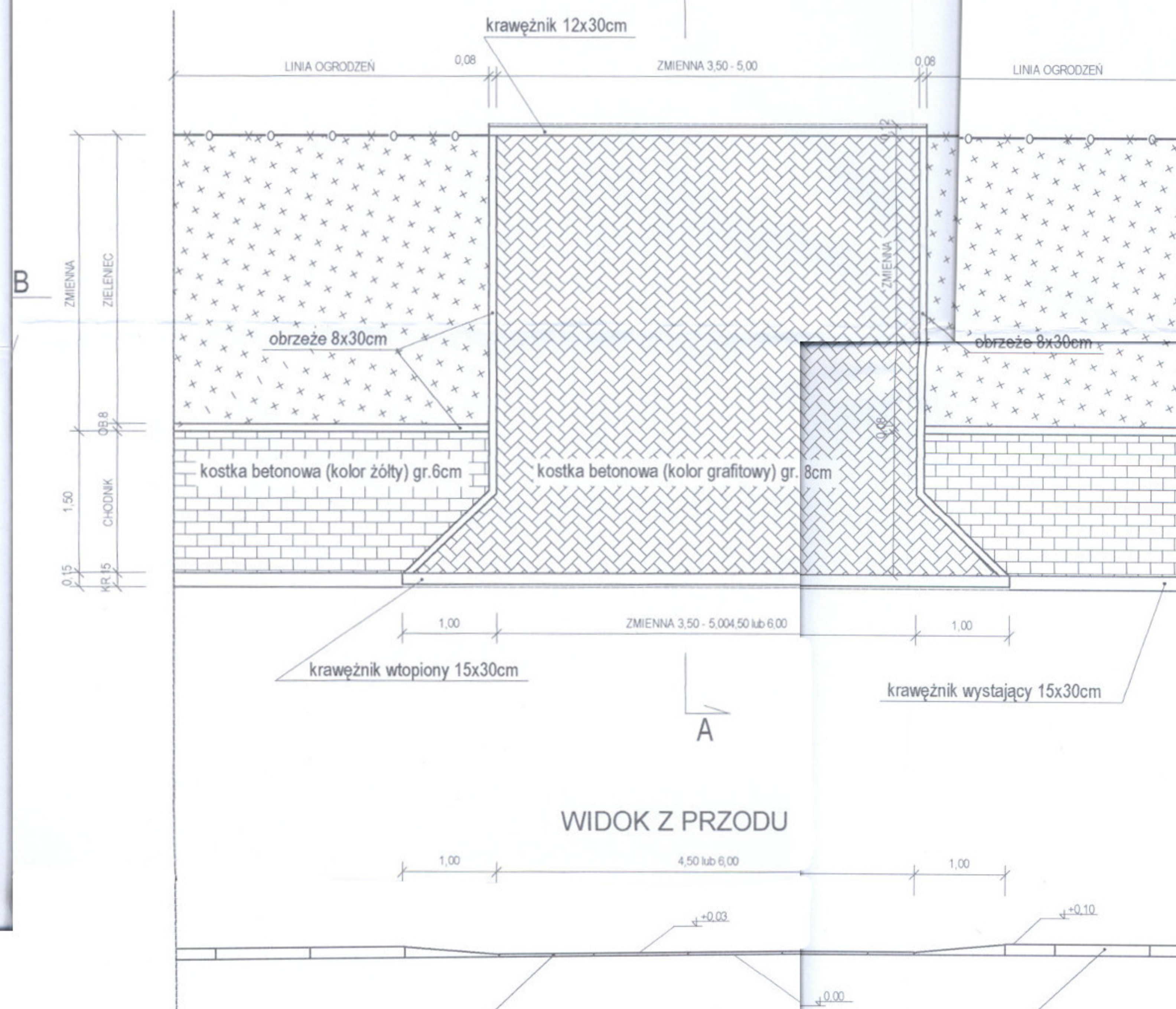


# Zjazd indywidualny w planie i przekroju technologia kostki brukowej

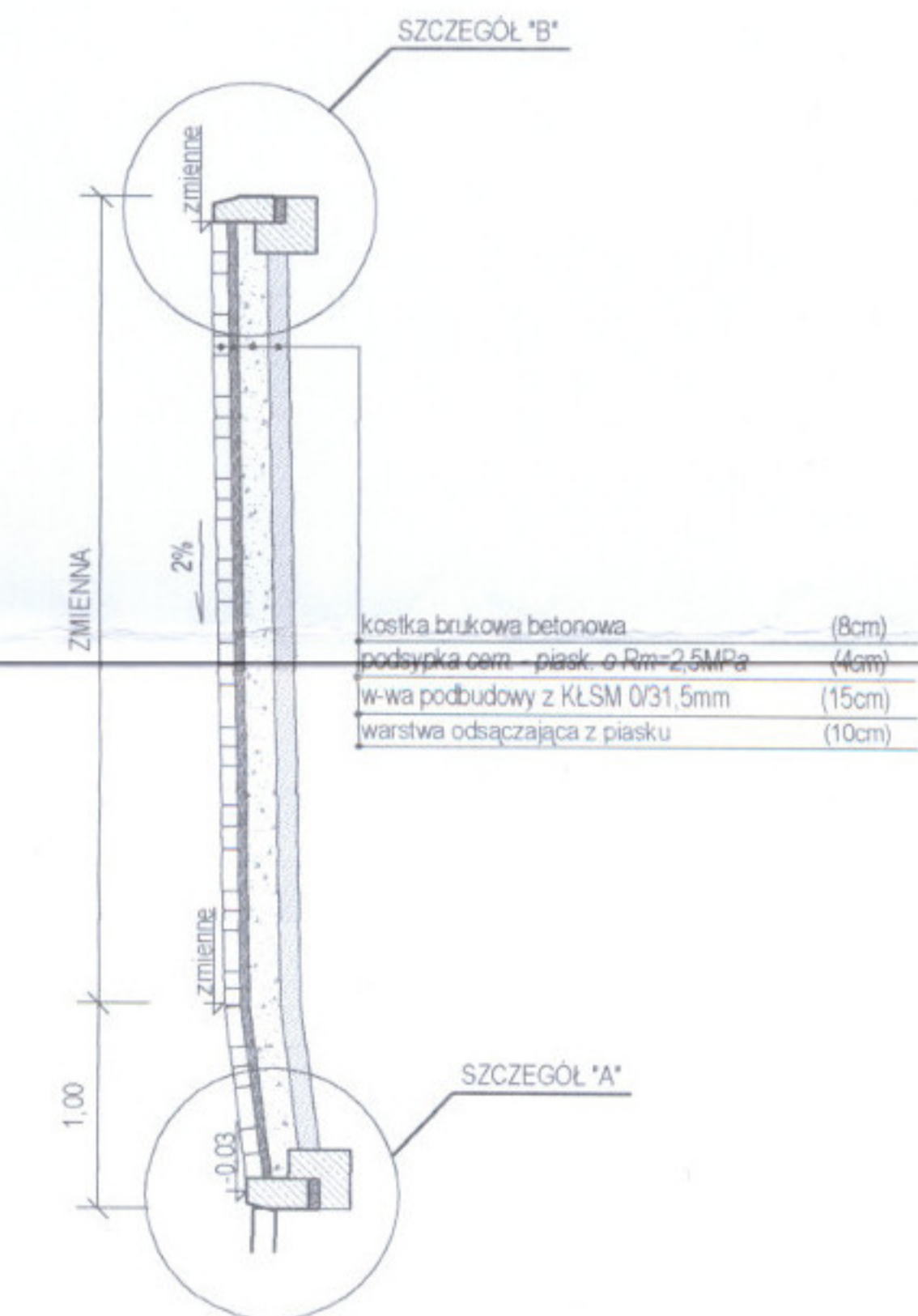
SKALA 1:50

WIDOK Z GÓRY

A



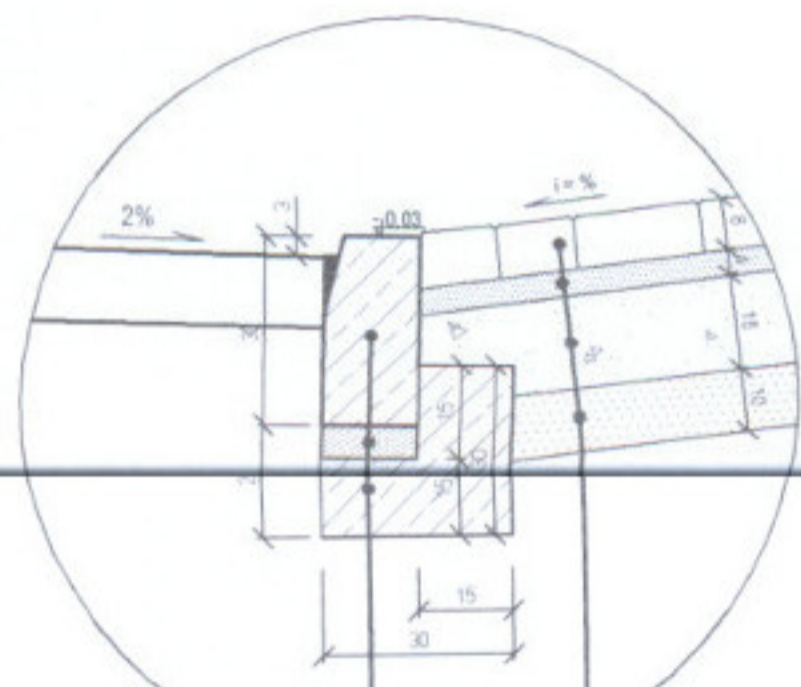
PRZEKRÓJ A - A



PRZEKRÓJ B - B

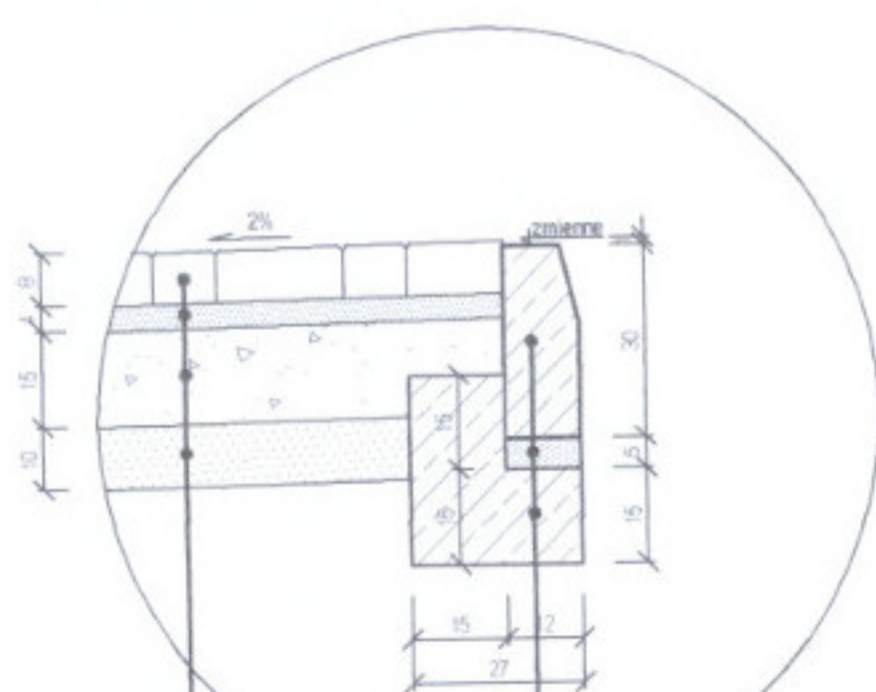


SZCZEGÓŁ "A"-skala 1:20



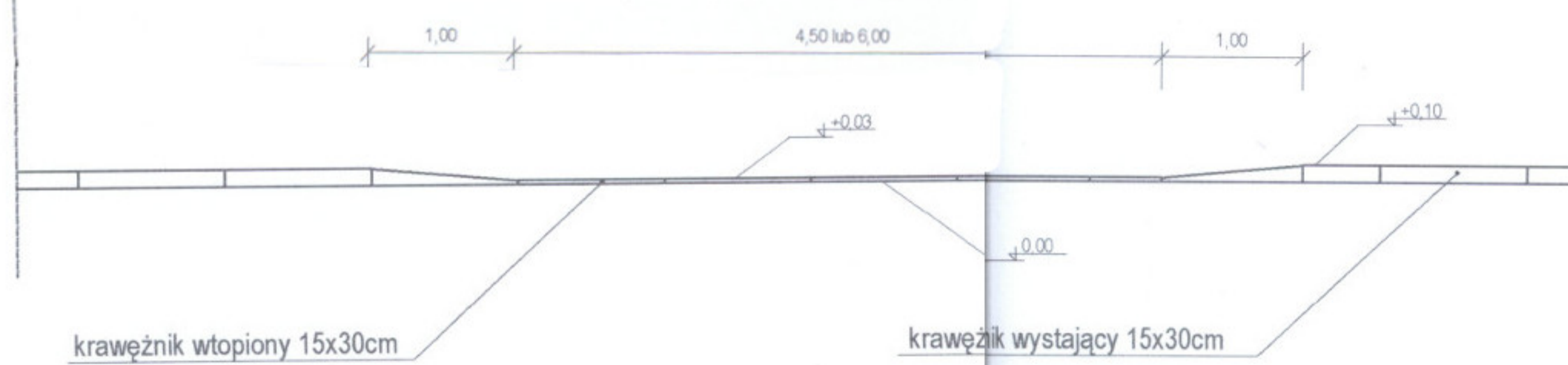
- krawężnik betonowy (15x30cm)
- podsyпка cem. - piasek o Rm=2.9MPa (5cm)
- w-wa podbudowy z KLSM 0/31.5mm (15cm)
- w-wa z oporem beton B-10MPa (15cm)
- kostka betonowa (kolor grafit) (8cm)
- podsyпка cem. - piasek o Rm=2.9MPa (4cm)
- w-wa podbudowy z KLSM 0/31.5mm (15cm)
- w-wa odsączająca z piasku (10cm)

SZCZEGÓŁ "B"-skala 1:20



- kostka betonowa (kolor grafit) (8cm)
- podsyпка cem. - piasek o Rm=2.9MPa (4cm)
- w-wa podbudowy z KLSM 0/31.5mm (15cm)
- w-wa odsączająca z piasku (10cm)
- krawężnik betonowy (15x30cm)
- podsyпка cem. - piasek o Rm=2.9MPa (5cm)
- w-wa z oporem beton B-10MPa (15cm)

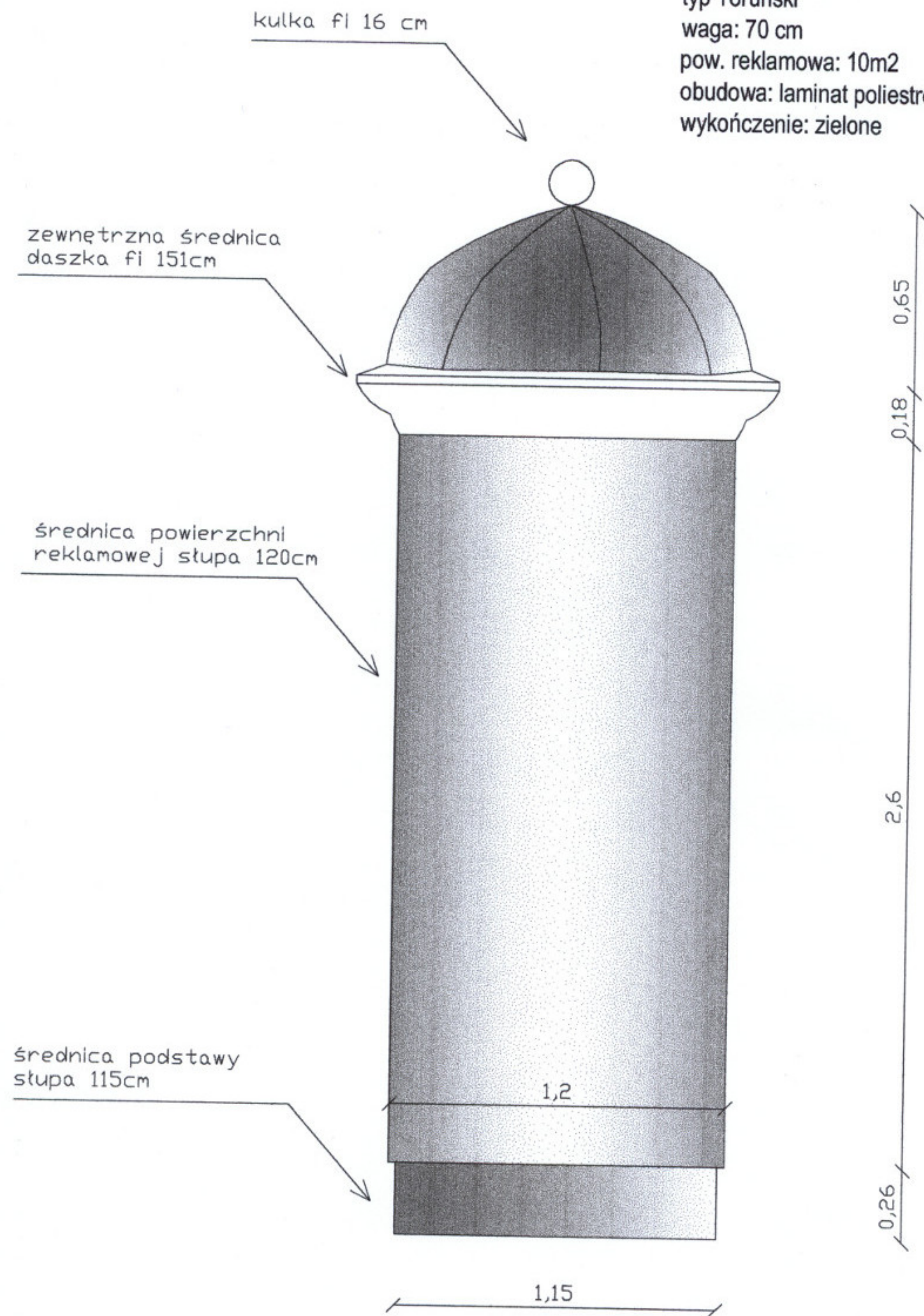
WIDOK Z PRZODU



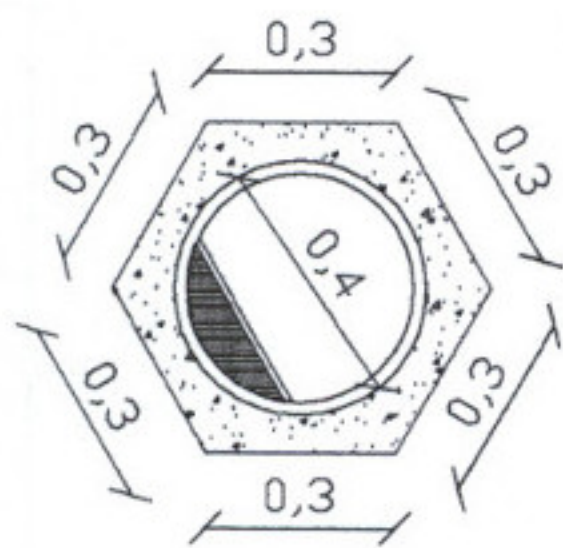
Zakład Usług Administracyjno Budowlanych Karol Liberski				
26-700 Zwolen, ul. M. Konopnickiej 46 tel. 601969673				
Funkcja	Imię i nazwisko	Nr uprawnień	Data	Podpis
Projektował	mgr inż. Tomasz Maj	SWK0113POOD08 MAZB0418501	XII 2019r.	<i>[Signature]</i>
Kreślił	Artur Wróbel		XII 2019r.	<i>[Signature]</i>
Temat rysunku	Zjazd indywidualny w planie i przekroju	Nr rys.	3/4	Skala 1:50
Strona	DROGOWA	Stadium projektu	PROJEKT TECHNICZNY	
Zmiana wizerunku otoczenia kościoła w Ciepłowie oraz mieszkańców poprzez budowę parkingów i chodników do cmentarza parafialnego wraz z małą architekturą krajobrazu				
Adres inwestycji Dz. nr ewid. 529, 398, 412, 543, 468 27-310 Ciepłowie ul. Papużńskiego				
Inwestor Urząd Gminy w Ciepłowie ul. Czachowskiego 1 27-310 Ciepłowie, tel. (048) 37-88-080				

**SŁUP OGŁOSZENIOWY**

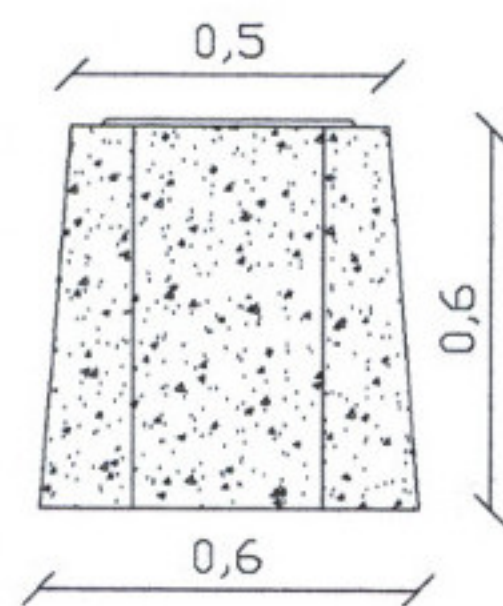
typ Toruński  
waga: 70 cm  
pow. reklamowa: 10m<sup>2</sup>  
obudowa: laminat poliestrowy (PWS)  
wykończenie: zielone



widok z góry



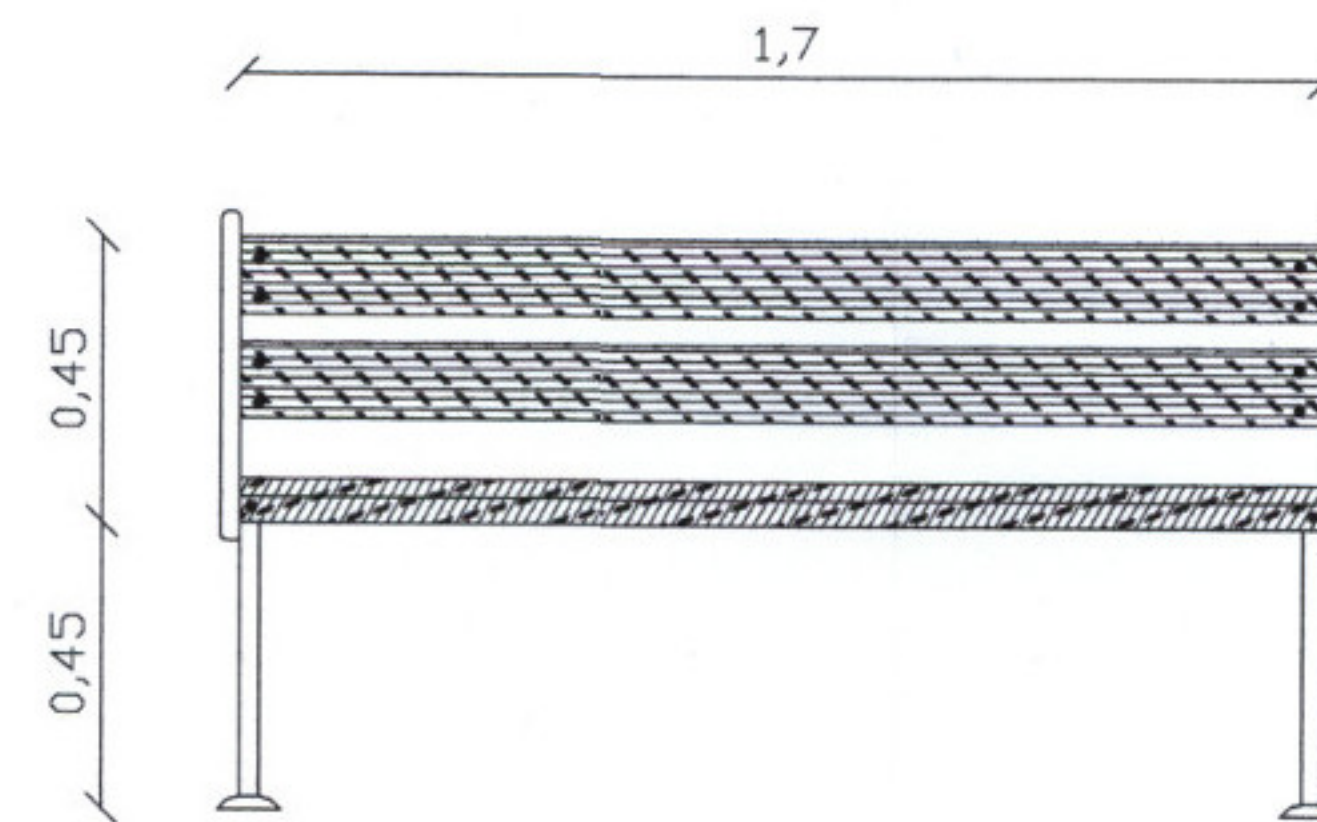
widok z przodu



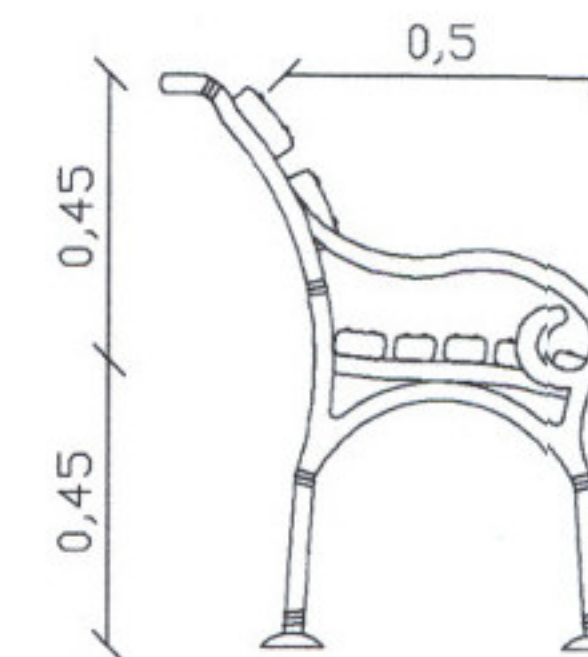
**KOSZ BETONOWY**

wysokość: 60 cm  
średnica (cm):  
-górna: 50  
-dolna: 60  
waga: 160 kg  
materiał: kamień płukany  
kolorystyka: kamień rzeczny

widok z przodu



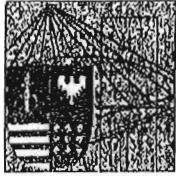
widok z boku



**ŁAWKA ŻELIWNA**

typ Wiedeński  
długość: 170 cm  
materiał: sosna  
grubość desek: 4 cm  
kolorystyka: tikowy

<p><b>Zakład Usług Administracyjno-Budowlanych Karol Liberski</b> 26-700 Zwoleń, ul. M. Konopnickiej 46 tel. 801989873</p>				<p>Poprawa wizerunku otoczenia kościoła w Ciepłowie oraz bezpieczeństwa mieszkańców poprzez budowę parkingów i chodników do cmentarza parafialnego wraz z małą architekturą krajobrazu</p>	
Paręga:	imię i nazwisko:	Data:	Projekt:	Adres inwestycji:	
Projektował:	mgr inż. Tomasz Maj	SWK0113POOD/08 MAZBO/4165/01	XII.2010r.	Dz. nr ekid. 529, 398, 412, 543, 498 27-310 Ciepłówek, ul. Papuzińskiego	
Kreślił:	Artur Wróbel		XII.2010r.		
Temat rysunku:	Elementy małej architektury krajobrazu	Strona:	4 / 4	Skala:	1 : 20
Miejscowość:		Urząd Gminy w Ciepłowie ul. Czachowskiego 1 27-310 Ciepłówek, tel. (048) 37-88-080			
DROGOWA		PROJEKT TECHNICZNY			



ŚWIĘTOKRZYSKA  
OKRĘGOWA  
I Z B A  
I N Ż Y N I E R Ó W  
B U D O W N I C T W A

Kielce dnia 19.12.2008 r.

Okręgowa Komisja Kwalifikacyjna  
sygn. akt SK-0054-0022(2)/08

### DECYZJA

Na podstawie art. 24 ust. 1 pkt 2 ustawy z dnia 15 grudnia 2000r. o samorządach zawodowych architektów, inżynierów budownictwa oraz urbanistów (*Dz.U. z 2001r., Nr 5, poz. 42 z późn. zm.*) i art. 12 ust. 1 pkt 1 i 5, art. 12 ust. 3, art. 13 ust.1 pkt 1 i ust. 4, art. 14 ust. 1 pkt 2a ustawy z dnia 7 lipca 1994r. Prawo budowlane (*tekst jednolity: Dz.U. z 2006r., Nr 156, poz. 1118 z późn. zm.*) oraz § 11 ust. 1 pkt 1, § 15 i § 18 ust. 1 rozporządzenia Ministra Transportu i Budownictwa z dnia 28 kwietnia 2006r. w sprawie samodzielnych funkcji technicznych w budownictwie (*Dz.U. z 2006r., Nr 83, poz. 578 z późn. zm.*), oraz art. 104 ustawy z dnia 14 czerwca 1960r. Kodeks postępowania administracyjnego (*tekst jednolity: Dz.U. z 2000r., Nr 98, poz. 1071 z późn. zm.*)

Świętokrzyska Okręgowa Komisja Kwalifikacyjna  
nadaje

Panu Tomaszowi Andrzejowi Maj  
tytuł: magister inżynier budownictwa  
urodzonemu dnia 2 czerwca 1966 roku w Radomiu

**UPRAWNIENIA BUDOWLANE**  
nr ewidencyjny SWK/0113/POOD/08

do projektowania bez ograniczeń  
w specjalności drogowej

### UZASADNIENIE

W związku z uwzględnieniem w całości żądania strony, na podstawie art. 107 § 4 K.p.a., odstępuje się od uzasadnienia decyzji. Zakres nadanych uprawnień budowlanych wskazano na odwrocie decyzji.

### Powzeście

Od niniejszej decyzji służy odwołanie do Krajowej Komisji Kwalifikacyjnej Polskiej Izby Inżynierów Budownictwa w Warszawie, za pośrednictwem Okręgowej Komisji Kwalifikacyjnej Świętokrzyskiej Izby Inżynierów Budownictwa w Kielcach w terminie 14 dni od daty jej doręczenia.

Otrzymują:

1. Pan Tomasz Andrzej Maj  
ul. Kilińskiego 7  
26-930 Garbatka-Letnisko
2. Okręgowa Rada Izby
3. Główny Inspektor Nadzoru Budowlanego
4. a/a

Skład Orzekający  
Okręgowej Komisji Kwalifikacyjnej ŚIIB

Przewodniczący, Składu Orzekającego OKK ŚIIB  
dr inż. Stefan Szatkowski

Członek Składu Orzekającego OKK ŚIIB  
mgr inż. Edmund Pieniążek

Członek Składu Orzekającego OKK ŚIIB  
mgr inż. Józef Piwko

